



World Data on Education Données mondiales de l'éducation Datos Mundiales de Educación

VII Ed. 2010/11



Chile

Versión revisada, julio 2010.

Principios y objetivos generales de la educación

Los principios fundamentales del sistema educativo chileno se han consagrado básicamente en la Constitución Política de la República, aprobada en 1980 y modificada en 2003 mediante la Ley n° 19.876, y en la nueva Ley General de Educación n° 20370, promulgada el 17 de agosto 2009. La nueva Ley de Educación ha derogado la anterior Ley Orgánica Constitucional de Enseñanza dictada en 1990 y sus modificaciones posteriores, y representa el marco para una nueva institucionalidad de la educación en el país en lo referente a la educación básica y media, manteniéndose la normativa anterior respecto a la educación superior.

La Ley General de Educación de 2009 define la educación como el proceso de aprendizaje permanente que abarca las distintas etapas de la vida de las personas y que tiene como finalidad alcanzar su desarrollo espiritual, ético, moral, afectivo, intelectual, artístico y físico, mediante la transmisión y el cultivo de valores, conocimientos y destrezas. Se enmarca en el respeto y valoración de los derechos humanos y de las libertades fundamentales, de la diversidad multicultural y de la paz, y de nuestra identidad nacional, capacitando a las personas para conducir su vida en forma plena, para convivir y participar en forma responsable, tolerante, solidaria, democrática y activa en la comunidad, y para trabajar y contribuir al desarrollo del país (Art. 2).

El sistema educativo, que se construye sobre la base del derecho a la educación y la libertad de enseñanza, se inspira en los siguientes principios:

- Universalidad y educación permanente. La educación debe estar al alcance de todas las personas a lo largo de toda la vida.
- Calidad de la educación. La educación debe propender a asegurar que todos los alumnos y alumnas, independientemente de sus condiciones y circunstancias, alcancen los objetivos generales y los estándares de aprendizaje que se definan en la forma que establezca la ley.
- Equidad del sistema educativo. El sistema propenderá a asegurar que todos los estudiantes tengan las mismas oportunidades de recibir una educación de calidad, con especial atención en aquellas personas o grupos que requieran apoyo especial.
- Autonomía. El sistema se basa en el respeto y fomento de la autonomía de los establecimientos educativos. Consiste en la definición y desarrollo de sus proyectos educativos, en el marco de las leyes que los rijan.
- Diversidad. El sistema debe promover y respetar la diversidad de procesos y proyectos educativos institucionales, así como la diversidad cultural, religiosa y social de las poblaciones que son atendidas por él.
- Responsabilidad. Todos los actores del proceso educativo deben cumplir sus deberes y rendir cuenta pública cuando corresponda.



- **Participación.** Los miembros de la comunidad educativa tienen derecho a ser informados y a participar en el proceso educativo en conformidad a la normativa vigente.
- **Flexibilidad.** El sistema debe permitir la adecuación del proceso a la diversidad de realidades y proyectos educativos institucionales.
- **Transparencia.** La información desagregada del conjunto del sistema educativo, incluyendo los ingresos y gastos y los resultados académicos debe estar a disposición de los ciudadanos, a nivel de establecimiento, comuna, provincia, región y país.
- **Integración.** El sistema propiciará la incorporación de alumnos de diversas condiciones sociales, étnicas, religiosas, económicas y culturales.
- **Sustentabilidad.** El sistema fomentará el respeto al medio ambiente y el uso racional de los recursos naturales, como expresión concreta de la solidaridad con las futuras generaciones.
- **Interculturalidad.** El sistema debe reconocer y valorar al individuo en su especificidad cultural y de origen, considerando su lengua, cosmovisión e historia. (Art. 3).

La Ley de 2009 estipula que la educación es un derecho de todas las personas. Corresponde preferentemente a los padres el derecho y el deber de educar a sus hijos; al Estado, el deber de otorgar especial protección al ejercicio de este derecho y, en general, a la comunidad, el deber de contribuir al desarrollo y perfeccionamiento de la educación. Es deber del Estado promover la educación parvularia en todos sus niveles y garantizar el acceso gratuito y el financiamiento fiscal para el primer y segundo nivel de transición, sin que éstos constituyan requisitos para el ingreso a la educación básica. La educación básica y la educación media son obligatorias, debiendo el Estado financiar un sistema gratuito destinado a asegurar el acceso a ellas de toda la población, así como generar las condiciones para la permanencia en el mismo de conformidad a la ley. El sistema de educación será de naturaleza mixta, incluyendo una de propiedad y administración del Estado o sus órganos, y otra particular, sea ésta subvencionada o pagada, asegurándole a los padres y apoderados la libertad de elegir el establecimiento educativo para sus hijos. (Art. 4).

Leyes y otras normas fundamentales relativas a la educación

Los principales textos que norman la educación en Chile son los que se indican a continuación.

El **Decreto Ley de Rentas Municipales n° 3.063** del diciembre de 1979, que facultó al Gobierno para traspasar servicios desde la administración central del Estado a las Municipalidades, entre ellos los establecimientos educacionales que dependían del Ministerio de Educación, y el **Decreto con Fuerza de Ley n° 1-3063** de junio de 1980, que reglamenta el traspaso de los establecimientos educacionales de enseñanza básica y media y su personal desde el Ministerio de Educación a las Municipalidades, y norma también el régimen de financiamiento de los mismos.

La **Ley de Subvenciones Educacionales**, dictada en 1980 como **Decreto Ley n° 3476** y cuyo texto actualmente vigente se aprobó mediante Decreto con Fuerza de Ley n° 2 de Educación, de fecha 21 de febrero 1990. Aunque se trata de una



normativa sobre el subsidio estatal a la educación particular subvencionada y a los establecimientos bajo administración municipal, contiene importantes preceptos relativos al funcionamiento de los centros educativos de nivel pre-básico, básico y medio.

La **Constitución Política**, aprobada en 1980 y reformada en 2003, cuyo texto sistematizado ha sido promulgado mediante el **Decreto n° 100** del 17 de setiembre 2005, que además de los principios y conceptos fundamentales referidos a educación, incluye diversas disposiciones generales que inciden sobre la organización y gestión del sistema educacional, como las relativas a la administración del Estado, a la descentralización y a la propiedad privada y la libre gestión de las empresas.

La Ley Orgánica Constitucional de Enseñanza n° 18.962, aprobada el 10 de marzo 1990 y cuyo texto refundido, coordinado y sistematizado ha sido publicado mediante el Decreto con Fuerza de Ley n° 1 de 2005, ha sido por un largo período la legislación matriz de la estructuración y funcionamiento del sistema educativo nacional. Ha sido derogada por la nueva **Ley General de Educación n° 20370**, promulgada el 17 de agosto 2009, que representa el marco para una nueva institucionalidad de la educación en el país en lo referente a la educación general básica y media, manteniéndose la normativa anterior respecto a la educación superior.

La **Ley n° 18.956**, promulgada el 22 de febrero 1990 y modificada en 2004, mediante la cual se reestructura el Ministerio de Educación estableciendo las distintas reparticiones u organismos que lo forman y sus correspondientes facultades o atribuciones.

El Estatuto de los Profesionales de la Educación, aprobado como **Ley n° 19.070** del 1 de julio 1991, fue perfeccionado en 1995 por la **Ley n° 19.410**. Junto con continuar elevando las remuneraciones, se introdujeron disposiciones que amplían o precisan derechos, resuelven adecuadamente el tema de la estabilidad laboral y establecen nuevos principios, como el de bonificar la excelencia en el desempeño de los equipos docentes. Se ha creado el Sistema Nacional de Evaluación del Desempeño de los Establecimientos educacionales subvencionados (SNED) que incluye, además de las mediciones del logro de los alumnos, otros factores como la atención a la igualdad de oportunidades, la iniciativa y la capacidad de innovación, la participación y el cumplimiento de las normas.

La **Ley n° 19.715** del 31 de enero 2001, ha otorgado un mejoramiento especial de remuneraciones a los profesionales de la educación. Esta ley ha introducido dos significativas innovaciones: i) crea una “asignación de excelencia pedagógica” a favor de los docentes de aula que acrediten un desempeño de alta calidad; y ii) funda la “Red Maestros de Maestros” formados por aquellos docentes de excelencia que se sometan voluntariamente a una nueva selección para desempeñarse en funciones de tutoría, formación en servicio y otras actividades a favor del desarrollo profesional de sus colegas de su escuela o de otras, sin dejar la docencia de aula. Estas nuevas oportunidades de desarrollo profesional estarán abiertas a los profesionales de todos los niveles y modalidades de la educación subvencionada por el Estado. La **Ley n° 20158** promulgada el 27 de diciembre 2006 establece diversos beneficios para los profesionales de la educación, en particular una bonificación de reconocimiento profesional.



El **Decreto Supremo n° 352** del 9 de octubre 2003 reglamenta y establece las normas generales sobre el ejercicio de la función docente. La **Ley n° 19.961** del 14 de agosto 2004 de evaluación docente, establece la evaluación del desempeño profesional de los docentes, a cargo de evaluadores pares, es decir, profesores de aula que se desempeñen en el mismo nivel escolar, sector del currículo y modalidad del docente evaluado, aunque en distintos establecimientos que el docente evaluado. La ley determina que los docentes evaluados con desempeño insatisfactorio en una tercera evaluación anual consecutiva deben dejar la docencia.

La **Ley n° 20129**, promulgada el 23 de octubre 2006, establece el Sistema Nacional de Aseguramiento de la Calidad de la Educación Superior, que tiene funciones de información, de licenciamiento de instituciones nuevas de educación superior, de acreditación institucional, y de acreditación de carreras o programas. El licenciamiento de instituciones nuevas corresponde al Consejo Nacional de Educación (anteriormente, el Consejo Supremo de Educación).

La **Ley n° 20422** promulgada el 3 de febrero 2010 establece normas sobre igualdad de oportunidades e inclusión social de personas con discapacidad. El artículo 34 estipula que el Estado garantizará a las personas con discapacidad el acceso a los establecimientos públicos y privados del sistema de educación regular o a los establecimientos de educación especial, según corresponda, que reciban subvenciones o aportes del Estado. Los establecimientos de enseñanza parvularia, básica y media contemplarán planes para alumnos con necesidades educativas especiales y fomentarán en ellos la participación de todo el plantel de profesores y asistentes de educación y demás integrantes de la comunidad educacional en dichos planes. El artículo 36 establece que los establecimientos de enseñanza regular deberán incorporar las innovaciones y adecuaciones curriculares, de infraestructura y los materiales de apoyo necesarios para permitir y facilitar a las personas con discapacidad el acceso a los cursos o niveles existentes, brindándoles los recursos adicionales que requieren para asegurar su permanencia y progreso en el sistema educacional. Cuando la integración en los cursos de enseñanza regular no sea posible, atendida la naturaleza y tipo de la discapacidad del alumno, la enseñanza deberá impartirse en clases especiales dentro del mismo establecimiento educacional o en escuelas especiales.

Mediante el **Decreto Supremo n° 40**, en enero de 1996 se promulgaron los Objetivos Fundamentales y Contenidos Mínimos Obligatorios (OF-CMO) para la educación básica. El Decreto ha sido modificado por el **Decreto Supremo n° 256** del 18 de agosto 2009. Mediante el **Decreto Supremo n° 254** del 17 de agosto 2009 se ha modificado el **Decreto Supremo n° 220** de 1998 por el cual se habían promulgado los OF-CMO de la educación media. El **Decreto n° 3** promulgado el 5 de enero 2007 fija los OF Terminales para la formación diferenciada artística de la educación media (tercer y cuarto año), así como las diez menciones artísticas comprendidas en las tres áreas del arte (artes musicales, artes visuales, y artes escénicas, estas últimas incluyendo las subáreas de teatro y danza).

Mediante el **Decreto n° 257** publicado el 19 de agosto 2009 se han establecido los OF-CMO del nuevo marco curricular para la educación básica y media de adultos y se han fijado las normas generales para su aplicación, derogando el Decreto Supremo n° 239 de 2004. Mediante el **Decreto n° 999** publicado el 3 de setiembre

2009 se ha aprobado el plan y 15 programas de estudio de formación en oficios para la educación básica de adultos. El plan y los programas de estudio para la educación media de adultos han sido aprobados mediante el **Decreto Exento n° 1000** del 29 de mayo 2009.

En 2003 se modificó la Constitución mediante la Ley n° 19.876 de reforma constitucional para asegurar 12 años de escolaridad obligatoria y gratuita para todos los jóvenes del país hasta los 21 años. La Ley General de Educación de 2009 establece que es deber del Estado promover la educación parvularia en todos sus niveles y garantizar el acceso gratuito y el financiamiento fiscal para el primer y segundo nivel de transición, sin que éstos constituyan requisitos para el ingreso a la educación básica. La educación básica (ocho años) y la educación media (cuatro años) son obligatorias.

Administración y gestión del sistema educativo

Con base en la Ley n° 18.956 de 1990, le corresponde al **Ministerio de Educación**: a) proponer y evaluar las políticas y los planes de desarrollo educacional y cultural; b) asignar los recursos necesarios para el desarrollo de las actividades educacionales y de extensión cultural; c) evaluar el desarrollo de la educación como un proceso integral e informar de sus resultados a la comunidad, a lo menos anualmente; d) estudiar y proponer las normas generales aplicables al sector y velar por su cumplimiento; e) otorgar el reconocimiento oficial a los establecimientos educacionales, cuando corresponda; f) fiscalizar las actividades de sus unidades dependientes, y g) cumplir las demás funciones que le encomiende la ley. Le corresponde al Ministerio desarrollar las siguientes funciones: a) diseñar, normar, evaluar y supervisar la ejecución de las políticas, los planes y objetivos de desarrollo educacional y cultural, que permitan orientar el sistema educacional en todos sus niveles y modalidades y velar por su cumplimiento; b) diseñar, proponer e implementar programas que contribuyan al desarrollo de las distintas áreas de conocimiento; c) determinar, fijar, diseñar e implementar las políticas y programas de protección que se estimen necesarias y apropiadas para cautelar las garantías constitucionales que consagran el derecho a la educación y a la libertad de enseñanza y velar por la aplicación estricta de la normativa con tal objeto; d) asignar, distribuir y fiscalizar los recursos de las subvenciones estatales y, adicionalmente, focalizar otros recursos o elementos necesarios para el desarrollo de los distintos niveles y modalidades de educación, en conformación con la normativa vigente; e) diseñar, implementar, fiscalizar y evaluar los programas de mejoramiento e innovaciones educativas, que apoyen las políticas ministeriales; f) estimular el desarrollo educativo de los alumnos, focalizando los recursos con el objeto de apoyar significativamente a aquellos de mayor vulnerabilidad, de conformidad a la ley; g) gestionar, asignar y monitorear las ayudas estudiantiles; h) diseñar, desarrollar y adoptar las medidas para la aplicación del marco curricular y los planes y programas de estudio para los niveles prebásico, básico y medio y modalidades de enseñanza; i) proponer, asignar y distribuir los recursos que la ley de presupuestos consulta anualmente para las instituciones de educación superior; l) mantener un registro nacional de instituciones de educación superior; m) diseñar, proponer e implementar programas de fortalecimiento y desarrollo de las instituciones de educación superior, sin perjuicio de la autonomía de estas entidades; n) establecer las condiciones y desarrollar la normativa que permita la



existencia y funcionamiento de los mecanismos que aseguren la calidad de las instituciones de educación superior.

Las funciones relativas al diseño, desarrollo y aplicación del marco curricular y de los planes y programas de estudio para los niveles prebásico, básico y medio están coordinadas por la **Unidad de Curriculum y Evaluación (UCE)**, que depende de la Subsecretaría del Ministerio de Educación. El **Centro de Perfeccionamiento, Experimentación e Investigaciones Pedagógicas**, organismo especializado del Ministerio de Educación creado en 1967, lleva a cabo actividades y programas en el ámbito de la formación en servicio y perfeccionamiento docente.

El **Consejo Nacional de Educación** (creado con base en la nueva Ley General de Educación manteniendo todas las funciones del anterior Consejo Superior de Educación) es un organismo autónomo con personalidad jurídica y patrimonio propio que se relaciona con el Presidente de la República a través del Ministerio de Educación. El está integrado por diez miembros y presidido por el Ministro. En materia de educación regular parvularia, básica y media, y en las modalidades de educación de adultos y especial o diferencial, corresponde al Consejo: a) aprobar o formular observaciones fundadas a las bases curriculares para cada uno de los niveles de la educación regular parvularia, básica y media, y para las formaciones diferenciadas que existan o pudieren crearse en educación media, para las modalidades de educación de adultos y especial o diferencial, y para las modalidades que pudieren crearse; b) aprobar o formular observaciones a las adecuaciones curriculares para poblaciones específicas, incluidas, entre otras, los pueblos originarios y los talentos; c) aprobar los planes y programas para la educación básica y media, y para la educación de adultos, elaborados por el Ministerio de Educación. Dichos planes y programas serán obligatorios para aquellos establecimientos que no tengan propios; d) servir de única instancia en los procesos de reclamación de las decisiones del Ministerio de Educación de objetar los planes y programas que se le presenten para su aprobación; e) informar favorablemente o con observaciones el plan de evaluación de los objetivos de aprendizaje determinados en las bases curriculares de educación básica y media; f) informar favorablemente o con observaciones los estándares de calidad propuestos por el Ministerio de Educación; g) informar favorablemente o con observaciones las normas sobre calificación y promoción, dictadas por el Ministerio de Educación; h) asesorar al Ministro de Educación en las materias que éste le consulte.

En materia de educación superior, son funciones del Consejo Nacional de Educación: a) administrar el sistema de licenciamiento de las nuevas instituciones de educación superior, en conformidad a las normas establecidas en la ley; b) pronunciarse sobre los proyectos institucionales presentados por las nuevas instituciones de educación superior para efectos de su reconocimiento oficial; c) verificar el desarrollo de los proyectos institucionales de las nuevas instituciones de educación superior que hayan sido aprobados; d) establecer sistemas de examinación selectiva para las asignaturas o cursos de las carreras impartidas por las instituciones de educación adscritas a procesos de licenciamiento. Esta examinación tendrá por objeto evaluar el cumplimiento de los planes y programas de estudio y el rendimiento de los alumnos; e) solicitar al Ministerio de Educación, de manera fundada, la revocación del reconocimiento oficial de las universidades, institutos profesionales y centros de formación técnica en proceso de licenciamiento; f) administrar el proceso



de revocación del reconocimiento oficial de las instituciones adscritas al sistema de licenciamiento, velando especialmente por la continuidad de estudios de los alumnos matriculados. Asimismo, le corresponderá la administración de los procesos de titulación pendientes, el otorgamiento de las certificaciones académicas que correspondan, y el resguardo de los registros curriculares y los planes y programas de las carreras de la institución; g) apoyar al Ministerio de Educación en la administración de los procesos de cierre de las instituciones de educación superior autónomas, especialmente en lo que dice relación con los procesos de titulación de los estudiantes que se encuentran en esa etapa de sus estudios; h) servir de instancia de apelación respecto de las decisiones de la Comisión Nacional de Acreditación, de conformidad a la Ley n° 20.129 de 2006; i) informar al Ministerio de Educación sobre el cierre de las instituciones autónomas de educación superior, sus sedes o carreras, a pedido de éste, de acuerdo a las disposiciones de la Ley n° 20.129.

La **Comisión Nacional de Acreditación**, creada en el marco de la Ley n° 20.129 de 2006, es un organismo autónomo con personalidad jurídica y patrimonio propio. Su función principal consiste en verificar y promover la calidad de las universidades, institutos profesionales y centros de formación técnica autónomos, y de las carreras y programas que ellos ofrecen. La Comisión se relaciona con el Presidente de la República a través del Ministerio de Educación.

Existen tres corporaciones autónomas con personalidad jurídica de derecho público que colaboran activamente con el Ministerio de Educación. La **Junta Nacional de Auxilio Escolar y Becas (JUNAEB)**, creada en 1964 (Ley n° 15.720), tiene a su cargo la aplicación de medidas coordinadas de asistencia social y económica a los escolares, conducentes a hacer efectiva la igualdad de oportunidades ante la educación. La **Junta Nacional de Jardines Infantiles (JUNJI)**, creada en 1970 (Ley n° 17.301), tiene a su cargo las funciones de crear y planificar, coordinar, promover, estimular y supervigilar la organización y funcionamiento de jardines infantiles. La **Comisión Nacional de Investigación Científica y Tecnológica** asesora al Presidente de la República en el planeamiento, fomento y desarrollo de las investigaciones en el campo de las ciencias puras y aplicadas. En tanto que organismo dependiente de la Comisión, el **Fondo de Fomento al Desarrollo Científico y Tecnológico** tiene la misión de contribuir al aumento de la competitividad de la economía nacional y al mejoramiento de la calidad de vida de los chilenos, promoviendo la vinculación entre instituciones de investigación y empresas en la realización de proyectos de investigación aplicada, desarrollo precompetitivo y transferencia tecnológica.

La nueva Ley General de Educación prevé la creación de la **Agencia de Calidad de la Educación** que deberá evaluar los logros de aprendizaje de los alumnos y el desempeño de los establecimientos educacionales en base a estándares indicativos (Art. 7), así como diseñar e implementar el sistema nacional de evaluación de logros de aprendizaje (Art. 37) y el sistema de evaluación del desempeño de los establecimientos y sostenedores educacionales (Art. 38). La Agencia también deberá coordinar la participación de Chile en mediciones internacionales de aprendizaje de los alumnos, debiendo informar públicamente sobre sus resultados. Otro órgano previsto por la Ley que (conjuntamente con el Ministerio, el Consejo Nacional de Educación y la Agencia) deberá asegurar administración del Sistema Nacional de Aseguramiento de la Calidad de la Educación es la **Superintendencia de Educación**.



La Superintendencia deberá ser el organismo encargado de fiscalizar la mantención de los requisitos que dieron origen al reconocimiento oficial del Estado en el caso de sostenedores y establecimientos educacionales.

El Ministerio de Educación realiza sus funciones de administración en tres niveles: nacional, regional y provincial. El nivel regional está constituido por **Secretarías Regionales Ministeriales**. Hay una Secretaría en cada una de las 13 regiones en que se divide administrativamente el país, a cargo de un Secretario Regional Ministerial, quien es el representante del Ministerio en la región y actúa como colaborador directo del respectivo Intendente Regional. Les corresponde a las Secretarías planificar, normar y supervisar el desarrollo del proceso educativo en los establecimientos ubicados en su territorio jurisdiccional, cautelando el cumplimiento de los objetivos y políticas educacionales y su correcta adecuación a las necesidades e intereses regionales. Les corresponde cumplir, además, todas las funciones y atribuciones que las normas legales les otorgan, especialmente en materias técnico-pedagógicas y de inspección y control de subvenciones.

A escala provincial, el Ministerio de Educación cumple sus tareas administrativas a través de los **Departamentos Provinciales de Educación** (en un número de 40), que están a cargo de un Jefe y son organismos desconcentrados funcional y territorialmente de las Secretarías Regionales Ministeriales, encargados de la supervisión y asesoría técnico-pedagógica y de la inspección administrativa y financiera de los establecimientos educacionales de su jurisdicción.

En julio de 1990, por Decreto n° 616 del Ministerio de Educación, se crearon los **Consejos Provinciales de Educación**, organismos de carácter asesor cuya finalidad es asistir al Ministerio de Educación y en particular al Jefe del Departamento Provincial en la adopción de decisiones relativas a la aplicación de las políticas educacionales a la situación de cada provincia, y hacerle proposiciones tendientes al mejoramiento de la calidad de la educación y al logro de equidad en la distribución de las oportunidades educativas en la correspondiente jurisdicción. Figuran entre sus funciones específicas el proponer formas de articulación y coordinación entre los distintos niveles y modalidades de educación de la provincia; también, proponer formas de articulación entre los sistemas municipales de educación, los establecimientos educacionales privados y los organismos descentralizados del Ministerio de Educación.

Los establecimientos educacionales públicos de enseñanza básica y media existentes quedan fuera de la dependencia administrativa del Ministerio, correspondiendo a las municipalidades realizar esta función en la jurisdicción comunal (las comunas existentes en el país son 335). Para llevar a cabo la administración de los establecimientos y de sus profesores, la ley permite a los municipios crear entidades autónomas de derecho privado sin fines de lucro, presididas por el alcalde, y comúnmente denominadas **Corporaciones Municipales**. Por otra parte, el municipio puede también administrar directamente los establecimientos, a través de la creación de una unidad específica inserta en su organigrama: el Departamento de Administración de Educación Municipal (DAEM).

La dirección de los establecimientos está a cargo de un **Director(a)**, quien es responsable además de administrar y coordinar los procesos que ocurren al interior del



establecimiento. Tiene tuición directa sobre todo al personal docente, administrativo, inspectores, auxiliares de servicio. Le corresponde especialmente planificar, organizar, ejecutar, supervisar y evaluar las actividades relacionadas con el desarrollo del proceso de enseñanza-aprendizaje, de acuerdo a la normativa vigente. Además, puede asesorar a organismos de la comunidad vinculados con el establecimiento, en materias educacionales y culturales.

El Estatuto Docente establece que en los establecimientos educacionales habrá **Consejos de Profesores** u organismos equivalentes de carácter consultivo. Participa en ellos el personal docente directivo, técnico-pedagógico y docente de aula, y se les declara organismos técnicos en los que se expresará la opinión profesional de sus integrantes. Pueden tener carácter resolutivo en materias técnico-pedagógicas, en conformidad al proyecto educativo del establecimiento y su reglamento interno. Además, se establece que en los consejos se encauzará la participación de los profesionales en el cumplimiento de los objetivos y programas educacionales de alcance nacional o comunal y en el desarrollo del proyecto educativo del establecimiento.

Los **Centros de Padres y Apoderados** se rigen por un reglamento (Decreto n° 565 de junio de 1990) que los define como organismos que comparten y colaboran en los propósitos educativos y sociales de los establecimientos educacionales de que forman parte. Sin embargo, sus acciones deben realizarse con plena observancia de las atribuciones técnico-pedagógicas que competen exclusivamente al establecimiento. Entre sus funciones, las principales son: apoyar la labor educativa del establecimiento, aportando esfuerzos y recursos para favorecer el desarrollo integral de los alumnos; proponer y patrocinar dentro del respectivo establecimiento y en la comunidad, iniciativas que favorezcan la formación integral de los alumnos, en especial aquellas relacionadas con el mejoramiento de las condiciones económicas, sociales y de salud que puedan afectar las oportunidades y el normal desarrollo de los alumnos.

En abril de 1990, recién asumido el gobierno democrático, se aprobó el Reglamento General de organización de los **Centros de Alumnos** de los establecimientos educacionales de enseñanza media reconocidos oficialmente por el Ministerio (Decreto n° 524). Se define al Centro de alumnos como una organización cuya finalidad es servir a sus miembros como medio de desarrollar en ellos el pensamiento reflexivo, juicio crítico y la voluntad de acción; de formarlos para la vida democrática y de prepararlos para participar en los cambios culturales y sociales. Los Centros de alumnos se constituyen sobre la base de los consejos de curso, integrados por todos los alumnos del curso respectivo.

En el ámbito de la educación superior, desde 1954 existía un **Consejo de Rectores** compuesto por los Rectores de las universidades que recibían financiamiento público, presidido por el Rector de la Universidad de Chile. A partir de 1964, este Consejo tiene personalidad jurídica y le corresponde proponer a las respectivas universidades las iniciativas y soluciones destinadas a coordinar en general las actividades de éstas en todos sus aspectos y a mejorar el rendimiento y calidad de la enseñanza universitaria. En 1975 se estableció que está presidido por el Ministro de Educación, quien designa un Vicepresidente de entre los miembros del Consejo.



La acción del Ministerio de Educación puede ser complementada, mediante convenios con otros Ministerios y por la existencia de comisiones mixtas permanentes para implementar acciones conjuntas sobre temas afines. Es el caso de las acciones con el **Ministerio de Salud**, para las campañas de vacunación masiva y para el control periódico de la salud, incluida la salud dental, de los alumnos de la educación general básica. Ambos Ministerios mantienen una comisión mixta que se encarga de asesorar y coordinar las actividades que involucren competencias y necesidades en ambos organismos.

También existe contacto con los respectivos niveles de la Dirección General de Deportes y Recreación, organismo dependiente del **Ministerio de Defensa**, que se encarga de fomentar el deporte y la recreación en la población en general. Las actividades deportivas y recreativas de educación extraescolar donde participan escolares, y la formación de profesores como monitores en este ámbito, se realizan frecuentemente en coordinación y colaboración con los comités correspondientes de esa Dirección.

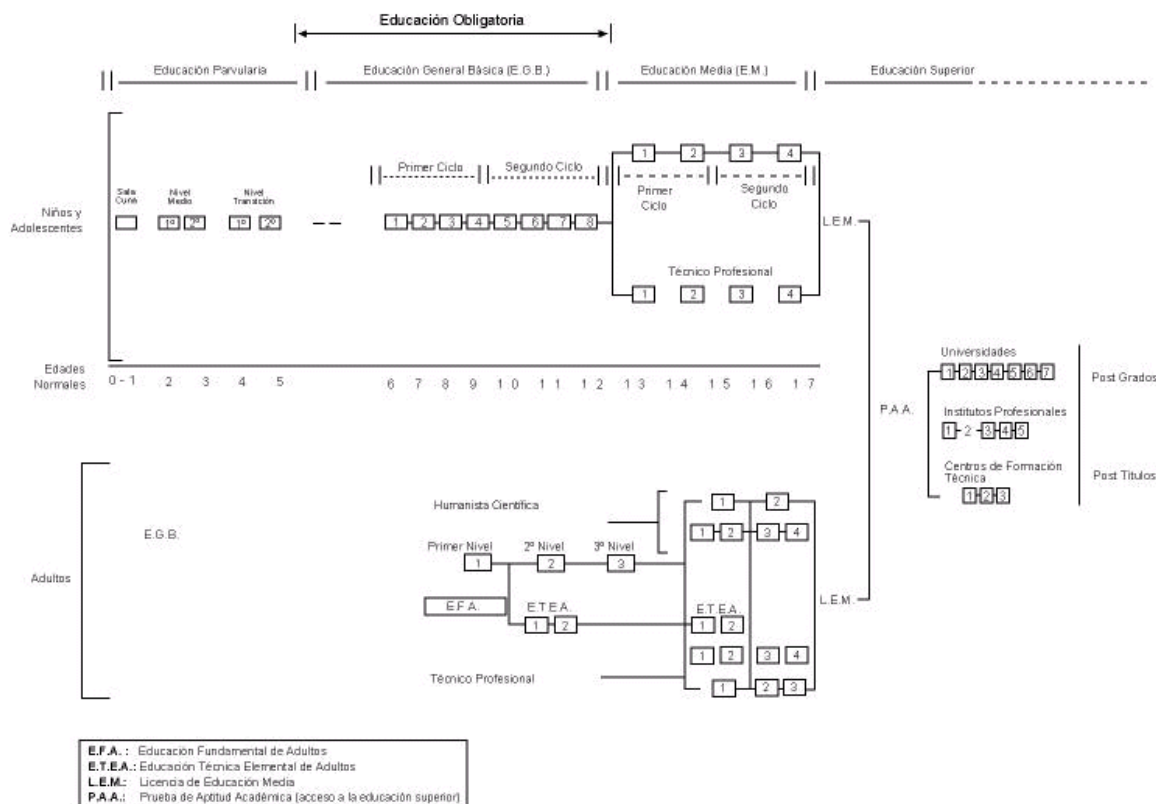
Otra instancia con la cual el Ministerio de Educación mantiene contacto es el **Ministerio del Trabajo y Previsión Social**, específicamente en relación con el Programa de Capacitación Laboral para Jóvenes, impulsado desde este Ministerio, sobre todo en lo que se refiere a la realización de cursos de capacitación en liceos técnico-profesionales y en el perfeccionamiento de instructores y profesores integrados al Programa.

El **Programa Chilecalifica**, que fue lanzado en 2002, es una iniciativa conjunta de tres Ministerios (Educación, Trabajo y Previsión Social, y Economía) cuya finalidad es contribuir al desarrollo productivo del país y al mejoramiento de las oportunidades de progreso de las personas, a través de la construcción de un Sistema de Formación Permanente.

Estructura y organización del sistema educativo

Chile: estructura del sistema educativo

CHILE - ESTRUCTURA DEL SISTEMA EDUCACIONAL (1997)



Educación preprimaria

La educación preescolar o parvularia (EP) no es obligatoria, y está destinada a atender a los niños y niñas de la cohorte 0-5 años. La EP comprende tres niveles: a) sala-cuna, que atiende al grupo de edad de 0 a 2 años; b) nivel medio, grupo entre 2 y 4 años de edad, dividido en dos subniveles, el menor y el mayor, que corresponden a las edades 2-3 y 3-4 años, respectivamente; y c) nivel transición (4 a 6 años), dividido en primer nivel y segundo nivel, atendiendo al grupo de edad 4-5 y 5-6 años respectivamente. Con base en el artículo 4 de la Ley General de Educación de 2009, es deber del Estado promover la educación parvularia en todos sus niveles y garantizar el acceso gratuito y el financiamiento fiscal para el primer y segundo nivel de transición.

Educación primaria

La educación básica es obligatoria y tiene una duración de ocho años. Todos los niños y niñas que cumplen 6 años de edad al 31 de marzo del año correspondiente, pueden acceder al primer año de este nivel. La educación básica está dividida en dos ciclos. El

primero comprende los primeros cuatro grados, divididos en dos subciclos (1°-2° y 3°-4°); el segundo ciclo, de cuatro grados, también está a su vez dividido en dos subciclos (5°-6° y 7°-8°). La promoción del primero al segundo año exige sólo haber asistido al 85% de las clases. El artículo 25 de la nueva Ley General de Educación de 2009 prevé que el sistema de educación básica regular tendrá una duración de seis años y el nivel de educación media regular tendrá una duración de seis años, cuatro de los cuales, en el segundo caso, serán de formación general y los dos finales de formación diferenciada. La educación parvularia no tendrá una duración obligatoria.

Educación secundaria

La educación media, también obligatoria, tiene una duración de cuatro años y ofrece una formación general común y formaciones diferenciadas. Estas son la humanístico-científica (HC), técnico-profesional (TP) y artística. La edad límite para el acceso es de 18 años. Al finalizar este nivel, los alumnos obtienen la licencia de educación media, cualquiera sea la modalidad donde hayan realizado sus estudios. El primer ciclo de la educación media, que corresponde al primer y segundo año, es común en las tres modalidades y está destinado a la formación general; en el segundo ciclo (tercer y cuarto año) mientras la modalidad HC está destinada principalmente a la formación general, en las modalidades TP y artística se dedica un tiempo preponderante a la formación diferenciada correspondiente y en ambas se mantienen algunos sectores de la formación general. La modalidad TP cubre catorce sectores económicos y 46 canales de especialización. Además de obtener su licencia una vez finalizados sus estudios, los alumnos pueden acceder al título de técnico de nivel medio en la especialidad que hayan elegido al interior de cada sector/especialización. La formación artística, ofrecida en los liceos artísticos, define objetivos terminales para 10 menciones artísticas en tres áreas (arte musicales, visuales y escénicas), reguladas por el Decreto Supremo n° 03 de 2007.

Educación superior

El acceso a la educación superior tiene como requisito mínimo estar en posesión de la licencia de educación media y haber rendido la Prueba de Aptitud Académica. Existen tres tipos de instituciones de educación superior: las universidades, los institutos profesionales y los centros de formación técnica. Los centros de formación técnica (así como las universidades y los institutos profesionales) ofrecen carreras técnicas de que conducen al título de técnico superior con una duración de cuatro a seis semestres (dos a tres años de estudio). Los institutos profesionales, al igual que las universidades, ofrecen programas de licenciatura en educación, especialización en educación parvularia, básica y media, cuya duración es de cuatro a cinco años. Las universidades ofrecen programas de dos años de duración que conducen al grado de bachiller en ciencias o humanidades y ciencias sociales, que permite continuar en los estudios superiores. Los programas de licenciatura ofrecidos por las universidades tienen entre cuatro y siete años de duración; en varias carreras profesionales la licenciatura es requisito para la obtención del título profesional que permite el ejercicio de la práctica profesional. En el nivel de posgrado, las universidades ofrecen programas de maestría, cuya duración mínima es de dos años, y para los que tienen el grado de magíster, programas de doctorado que requieren entre tres y cinco años de estudio y la defensa de una tesis.



El año escolar abarca el período comprendido entre el 1 de marzo y el 31 de diciembre cada año. Incluye un período de iniciación de actividades, las semanas de clases para los alumnos, vacaciones de invierno y Fiestas Patrias, y un período de finalización del año escolar. Las actividades se suspenden durante las vacaciones de invierno, que duran dos semanas y las de Fiestas Patrias, en septiembre que duran una semana. Los Secretarios Regionales Ministeriales de Educación establecen en el calendario regional la fecha de iniciación de las actividades del personal docente, directivo docente, administrativo y de servicios menores, como asimismo la fecha de inicio de las clases para los alumnos. Además, fijan las fechas de inicio y término del año escolar de acuerdo a las necesidades y a la realidad regional. En 1990 las semanas de clase eran 37 por año: se han aumentado a 39 en 1995, y a 40 semanas en 1996. El marco curricular de la educación de adultos considera un año lectivo de 36 semanas de clases.

El proceso educativo

En 1996 se inició la reforma curricular para enseñanza básica y media, que se ha constituido en modificaciones efectivas en el qué, el para qué y el cómo del proceso de aprendizaje y la enseñanza escolar. Este cambio tiene un fuerte énfasis en la descentralización de su puesta en práctica. Los cambios del currículo se fundamentan en la necesidad de ofrecer a los estudiantes una formación para la vida. Es decir, unos contenidos que se hagan cargo de los grandes cambios que han ocurrido en la civilización, el conocimiento y la realidad nacional; que sean pertinentes y relevantes y se hagan cargo de los recientes avances de la pedagogía; y que ofrezcan a todos los chilenos la posibilidad de desarrollar plenamente todas sus potencialidades y su capacidad para aprender a lo largo de la vida. Una formación que, en particular, los dote de un carácter moral cifrado en el desarrollo personal de la libertad; en la conciencia de la dignidad humana y de los derechos y deberes que emanan de la naturaleza del ser humano; en el sentido de la trascendencia personal, el respeto al otro, la vida solidaria en sociedad; el respeto a la naturaleza, el amor a la verdad, a la justicia y a la belleza; en el sentido de convivencia democrática, el espíritu emprendedor y el sentimiento de la nación y de la patria, de su identidad y tradiciones.

En enero de 1996, mediante el Decreto Supremo n° 40, se promulgaron los Objetivos Fundamentales y Contenidos Mínimos Obligatorios (OF-CMO) para la educación básica. Con ello se dio un paso fundamental en la actualización de la estructura y contenidos curriculares correspondientes a este nivel y se ha abierto la posibilidad de que las escuelas, respetando el núcleo común determinado por los OF-CMO, elaboren planes y programas de estudio propios, adaptados a los estudiantes con quienes trabajan y coherentes con los Proyectos Educativos de los establecimientos.

Los Objetivos Fundamentales (OF) de la educación básica y media suponen una forma de trabajo pedagógico que tiene por sujeto a alumnos y alumnas, sus características, y sus conocimientos y experiencias previas. Centrar el trabajo pedagógico en el aprendizaje exige una enseñanza que desarrolla estrategias pedagógicas diferenciadas y adaptadas a los diversos niveles, ritmos y estilos de aprendizaje de los alumnos y las alumnas. Adicionalmente, exige complementar y enriquecer las estrategias lectivas, necesarias y eficientes en relación a propósitos determinados, con estrategias que desafíen a los estudiantes a desarrollar una

elaboración propia y a desempeñarse en contextos diversos, trayendo al aula situaciones reales. Se promueven, entonces, procedimientos didácticos que incluyen la indagación y la creación por parte de los alumnos y alumnas, tanto en forma individual como colaborativamente, y las actividades de análisis, interpretación y síntesis de información procedente de una diversidad de fuentes; las de resolución de problemas; las de comprensión sistémica de procesos y fenómenos; las de comunicación de ideas, opiniones y sentimientos de manera coherente y fundamentada; las de trabajo en equipo; las de manejo de la incertidumbre y adaptación al cambio.

El marco curricular distingue entre dos clases de OF. Los OF Verticales son los aprendizajes directamente vinculados a los sectores curriculares, o a las especialidades de la formación diferenciada en la educación media. En relación a los OF Verticales es preciso distinguir en ellos entre OF por nivel y OF Objetivos Fundamentales Terminales. En el primer caso, se trata de los objetivos que alumnas y alumnos deben lograr en cada uno de los doce años de la educación básica y media. En el segundo caso, se trata de los objetivos que los alumnos y las alumnas deben lograr al término de la educación media, para el caso de la formación diferenciada técnico-profesional y artística.

Por otra parte, los OF Transversales (que se han introducido por primera vez en el currículo escolar chileno) tienen un carácter comprensivo y general orientado al desarrollo personal y a la conducta moral y social de los alumnos. Deben perseguirse en las actividades realizadas durante el proceso de la educación general básica y media y su logro se funda en el trabajo formativo del conjunto del currículo o de subconjuntos de éste que incluyan más de un sector o especialidad. Los OF Transversales, a través de todos los sectores que conforman el currículo, deben contribuir significativamente: al proceso de crecimiento y autoafirmación personal; a orientar la forma en que la persona se relaciona con otros seres humanos y con el mundo; a fortalecer y afianzar la formación ético-valorativa; al desarrollo del pensamiento creativo y crítico y al desarrollo de habilidades para el uso responsable de las tecnologías de la información y comunicaciones. Los OF Transversales tienen por propósito profundizar la formación de valores fundamentales, desarrollar habilidades para manejar el “mundo digital”, para desenvolverse en él en forma competente y desarrollar en alumnas y alumnos una actitud reflexiva y crítica, que les permita comprender y participar activamente, como ciudadanos, en el cuidado y reforzamiento de la identidad nacional y la integración social y en la solución de los múltiples problemas que enfrenta la sociedad moderna.

En términos generales, el currículo nacional se expresa en un marco curricular y en instrumentos curriculares que lo operacionalizan. Estos instrumentos tienen diversas funciones, cada una orientada al logro de los aprendizajes que se definen en el marco curricular. El marco curricular define el aprendizaje que se espera que todos los alumnos y las alumnas del país desarrollen a lo largo de su trayectoria escolar. Tiene un carácter obligatorio y es el referente en base al cual se construyen los planes de estudio, los programas de estudio, los mapas de progreso, los textos escolares y se elabora la prueba del Sistema de Medición de la Calidad de la Educación (SIMCE). Los planes de estudio definen la organización del tiempo de cada nivel escolar. Consignan las actividades curriculares que los alumnos y las alumnas deben cursar y el tiempo semanal que se les dedica. Los programas de estudio entregan una



organización didáctica del año escolar para el logro de los Objetivos Fundamentales definidos en el marco curricular. En los programas de estudio del Ministerio de Educación se definen aprendizajes esperados, por semestre o por unidades, que corresponden a objetivos de aprendizajes acotados en el tiempo. Se ofrecen además ejemplos de actividades de enseñanza y orientaciones metodológicas y de evaluación para apoyar el trabajo docente de aula. Estos ejemplos y orientaciones tienen un carácter flexible y general para que puedan adaptarse a las realidades de los establecimientos educacionales.

Los Mapas de Progreso describen el crecimiento de las competencias consideradas fundamentales en la formación de los estudiantes dentro de cada sector curricular y constituyen un marco de referencia para observar y evaluar el aprendizaje promovido por el marco curricular. Los mapas describen en 7 niveles de progreso las competencias señaladas, en palabras y con ejemplos de desempeño y trabajos de estudiantes ilustrativos de cada nivel. Los niveles de logro del SIMCE son descripciones de los desempeños que exhiben alumnos y alumnas en los sectores curriculares que al final de cada ciclo escolar evalúa el SIMCE. Los niveles de logro se han construido sobre la base de los desempeños efectivos de alumnos y alumnas en la prueba en relación a los objetivos del marco curricular y las competencias descritas en los mapas de progreso. Los textos escolares desarrollan los contenidos definidos en el marco curricular para apoyar el trabajo de los alumnos y las alumnas en el aula y fuera de ella, y les entregan explicaciones y actividades para favorecer su aprendizaje y su autoevaluación. Para los profesores y las profesoras los textos constituyen una propuesta metodológica para apoyar la implementación del currículum en el aula, y los orientan sobre la extensión y profundidad con que pueden ser abordados los contenidos del marco curricular.

Los aprendizajes definidos en los OF se refieren a: conocimientos, habilidades y actitudes. Los conocimientos incluyen conceptos, sistemas conceptuales e información sobre hechos, procedimientos, procesos y operaciones. Las habilidades se refieren a las capacidades de ejecutar un acto cognitivo y/o motriz complejo con precisión y adaptabilidad a condiciones cambiantes. Las actitudes son disposiciones hacia objetos, ideas o personas, con componentes afectivos, cognitivos y valorativos, que inclinan a las personas a determinados tipos de acciones. Los Contenidos Mínimos Obligatorios (CMO) explicitan los conocimientos, habilidades y actitudes implicados en los OF y que el proceso de enseñanza debe convertir en oportunidades de aprendizaje para cada estudiante con el fin de lograr los OF. Si los OF están formulados desde la perspectiva del aprendizaje que cada alumno y alumna debe lograr, los CMO lo están desde la perspectiva de lo que cada docente debe obligatoriamente enseñar, cultivar y promover en el aula y en el espacio mayor del establecimiento, para desarrollar dichos aprendizajes.

Los OF-CMO del marco curricular están orientados al desarrollo de competencias que se consideran fundamentales para el desarrollo personal y para desenvolverse en el ámbito social, laboral y ciudadano. Se entienden las competencias como sistemas de acción complejos que interrelacionan habilidades prácticas y cognitivas, conocimiento, motivación, orientaciones valóricas, actitudes, emociones que en conjunto se movilizan para realizar una acción efectiva. Las competencias se desarrollan a lo largo de la vida, a través de la acción e interacción en contextos educativos formales e informales. La orientación genérica del conjunto de la



experiencia educativa, que se define como formación general, es que ella sea relevante para la vida integral de alumnos y alumnas, con independencia de sus opciones de egreso. Las competencias se expresan en la acción y suponen la movilización de conocimientos, habilidades y actitudes que la persona ha aprendido en contextos educativos formales e informales.

El concepto de sector de aprendizaje alude a las diversas categorías de saber y de experiencias que deben cultivar los niños, las niñas y jóvenes para desarrollar aquellas dimensiones de su personalidad que han sido puestas de relieve por los fines, objetivos generales y requisitos de egreso de la enseñanza básica y media. Cada sector de aprendizaje define los tipos de saberes y experiencias que deben ser trabajados a lo largo de cada uno de los niveles educacionales. Algunos de estos sectores constituyen agrupaciones de saberes o conocimientos en sentido estricto; otros, en cambio, constituyen agrupaciones de los tipos de experiencias que la escuela debe proveer para que la formación de alumnos y alumnas transcurra en la dirección especificada por los objetivos generales y requisitos de egreso de la enseñanza básica y media.

El marco curricular distingue tres ámbitos de formación de acuerdo con la naturaleza general o especializada de sus contenidos y al carácter de regulado o no de los mismos: formación general, formación diferenciada y libre disposición. El ámbito de la formación general responde al requerimiento de ofrecer una educación de calidad que favorezca la formación integral de todos los alumnos y las alumnas y los habilite para desenvolverse en forma responsable, activa, reflexiva y crítica en múltiples ámbitos de su vida. Desde la perspectiva de la sociedad, contribuye a la construcción, a través del sistema escolar, de la base cultural común, de la integración social, el crecimiento económico y el desarrollo político del país. La formación general abarca en forma preponderante los dos ciclos de la educación básica (1° a 4° grado y 5° a 8° grado) y los dos primeros años de la educación media (primer ciclo), y tiene una presencia variable en los dos últimos años de la escolaridad (segundo ciclo de la educación media). El ámbito de la formación diferenciada distingue canales de especialización en las tres modalidades de la educación media y se extiende y profundiza en el segundo ciclo de ésta. Desde la óptica del desarrollo personal, el ámbito de la formación diferenciada se basa en la necesidad de atender las aptitudes e intereses personales y las disposiciones vocacionales de alumnos y alumnas, armonizando sus decisiones individuales, con requerimientos de la cultura nacional y del desarrollo productivo, social y ciudadano del país. Así, la formación diferenciada agrupa los aprendizajes correspondientes a los diferentes planes de diferenciación o de especialización que ofrecerá la educación media en sus tres modalidades. Se inicia intensivamente a partir del 3° año medio y constituye un espacio flexible que podrá variar, de liceo en liceo, en términos de planes de especialización que se ofrezcan, de acuerdo a intereses y aptitudes de alumnos y alumnas, y a las definiciones curriculares e institucionales de los establecimientos. El ámbito de libre disposición, profundiza la libertad que tienen los establecimientos para elaborar planes y programas propios, al determinar un espacio temporal no regulado por el marco curricular nacional, a ser definido por los establecimientos y que pueden destinar a la formación general, a la diferenciada o a actividades curriculares definidas por ellos mismos.

La flexibilidad curricular que permite a los establecimientos definir planes y programas de estudio propios sobre la base del marco curricular, se expresa adicionalmente en las siguientes posibilidades. Al momento de elaborar los planes y

programas de estudio, los establecimientos pueden optar por descomponer los sectores de aprendizaje en unidades de aprendizaje menores (asignaturas, talleres y otras) que en conjunto aborden la totalidad de los OF-CMO del sector, también pueden integrar sectores de aprendizaje en asignaturas más amplias que aborden los OF-CMO de más de un sector, o pueden mantener la misma categorización de sectores definidos en el marco curricular. El tiempo de libre disposición del establecimiento le permite, entre otras opciones: introducir en su plan de estudio sectores de aprendizaje o asignaturas complementarios a los establecidos en el marco curricular; incorporar al plan un sector de aprendizaje, asignatura o temática de relevancia regional o local; incorporar al plan un sector de aprendizaje, asignatura o temática de relevancia para el proyecto educativo del establecimiento; ampliar el tiempo destinado a los sectores de aprendizaje obligatorios; ampliar el tiempo destinado a la formación diferenciada; dedicar el tiempo a desarrollar algún sector curricular en particular; destinar tiempo en el horario obligatorio para desarrollar algunas actividades relacionadas con los OF Transversales. (Ministerio de Educación, diciembre 2009).

Durante 1997 se implementó el nuevo currículo en primero y segundo básico; en 1998 se amplió el cambio al tercero y cuarto básico; en 1999 se implementó el cambio curricular en quinto básico y simultáneamente en primero medio, y así hasta completar el proceso de transformación curricular en ambos niveles el año 2002.

Expertos de universidades, entidades disciplinarias, profesores de liceo por especialidad y los mismos estudiantes participaron en el cambio curricular de la educación media. La nueva propuesta se dio a conocer y se sometió a una amplia consulta en 1997, y fue aprobada por el Consejo Superior de Educación a comienzos de 1998.

El Ministerio de Educación invitó a participar en la elaboración de los proyectos de OF-CMO para la enseñanza media a un conjunto de 189 instituciones de diverso tipo, ligadas al tema en referencia, a directivos y docentes de más de 1.500 liceos y a aproximadamente 1.200 grupos de estudiantes. La orientación con que esta reforma curricular se lleva a cabo responde al hecho que en el presente los cambios acelerados en el conocimiento, las tecnologías y los requerimientos de saber de las organizaciones y de la sociedad, así como de organización descentralizada de la educación escolar y los cambios en el currículo deben ser pensados en forma incremental y permanente.

La elaboración de los OF-CMO de la educación media se realizó en función de los siguientes criterios de articulación y secuencia curricular: a) conocimiento contextualizado; conocimiento significativo; b) conocimiento historizado; conocimiento que se construye; conocimiento relativo. Los Objetivos Fundamentales Transversales de la educación media se inscriben en las orientaciones plasmadas en la propuesta de una formación general de calidad para todos, formulada por la Comisión Nacional para la Modernización de la Educación. Esta explicitó que la educación media debía orientarse prioritariamente a: i) la adquisición de conocimiento y habilidades suficientemente amplios como para que los alumnos, al egresar, puedan seguir distintos cursos de acción y no se vean limitados a unas pocas opciones de educación superior u ocupacionales; ii) la formación del carácter en términos de actitudes y valores fundamentales, misión esencial del liceo; y iii) el desarrollo de un sentido de identidad personal del joven, especialmente en torno a la percepción de

estar adquiriendo unas ciertas competencias que le permiten enfrentar y resolver problemas y valerse por sí mismos en la vida.

Los OF-CMO de la educación media fueron promulgados mediante el Decreto Supremo n° 220 de 1998. La implementación de la reforma curricular fue definida con una gradualidad de ingreso de los diferentes grados o cursos al nuevo régimen curricular por año. Así, ésta comenzó en 1997, con los grados iniciales del nivel básico (1° y 2° año), para continuar con el 3° y el 4° grados en 1998; desde 1999, se ha llevado a cabo una implementación que incluye un grado de educación básica y uno de educación media por año, hasta concluir en el año 2002, con el 8° año de la educación básica y el 4° año medio del nivel secundario.

El Decreto Supremo n° 256 del 18 de agosto 2009 relativo a la educación básica se ha promulgado a fin de ajustar los OF-CMO de los subsectores de lenguaje y comunicación, matemática, comprensión del medio natural, social y cultural, estudio y comprensión de la naturaleza y estudio y comprensión de la sociedad para adecuar el currículo nacional a las nuevas exigencias educacionales; e incluir un sector de idioma extranjero (inglés). Además, el Decreto considera necesario unificar y simplificar los conceptos y orientaciones curriculares de la educación básica. Según el Decreto, los nuevos planes y programas de estudio que se elaboren de acuerdo a los OF-CMO actualizados deberán aplicarse gradualmente a partir del año 2010, según el siguiente calendario: año escolar 2010: 5° a 8° año de educación básica; año escolar 2011: 1° a 4 año de educación básica.

El Decreto n° 256 dispone reemplazar los OF-CMO del subsector de lenguaje y comunicación que pasa a denominarse “sector de lenguaje y comunicación”; del subsector de educación matemática que pasa a denominarse “sector de matemática”; del subsector de estudio y comprensión de la naturaleza que pasa a denominarse “sector de ciencias naturales” y del subsector de estudio y comprensión de la sociedad que pasa a denominarse “sector de historia, geografía y ciencias sociales”. Además, dispone eliminar el subsector de comprensión del medio natural, social y cultural, e incorporar los OF-CMO de la formación general para el sector de idioma extranjero (inglés). La enseñanza de otros idiomas se regirá por los OF-CMO del subsector de idioma extranjero, que pasa a denominarse “sector de idioma extranjero”.

El Decreto Supremo n° 254 del 17 de agosto 2009 modifica los OF-CMO de la educación media promulgados en 1998. El Decreto toma en cuenta la necesidad de revisar los contenidos de la formación general en los subsectores de lengua castellana y comunicación, temática, historia y ciencias sociales, biología, química y física, para adecuar el currículo nacional a las nuevas exigencias educacionales e incluir un sector de idioma extranjero (inglés). Además se ha considerado necesario actualizar los Objetivos Fundamentales Terminales de las especialidades de la formación diferenciada técnico-profesional, así como unificar y simplificar los conceptos y orientaciones curriculares de la educación media.

El Decreto dispone sustituir los OF-CMO de la formación general del sector de historia y ciencias sociales, que pasa a denominarse “sector de historia, geografía y ciencias sociales”; del subsector de lengua castellana y comunicación, que pasa a denominarse “sector de lenguaje y comunicación”; del sector de matemática, y de los subsectores de biología, química y física. Además, dispone incorporar OF-CMO de la

formación general para el sector de idioma extranjero (inglés); la enseñanza de otros idiomas se registrará por los OF-CMO del subsector de idioma extranjero, que pasa a denominarse “sector de idioma extranjero”. También dispone reemplazar los Objetivos Fundamentales Terminales de la formación diferenciada técnico-profesional en 21 especialidades pertenecientes a los sectores siguientes: administración y comercio, alimentación, confección, electricidad, gráfica, metalmecánica, programas y proyectos sociales, y química.

Con base en el Decreto n° 254, los nuevos planes y programas de estudio que se elaboren de acuerdo a los OF-CMO actualizados deberán aplicarse gradualmente a partir del año 2010, según el siguiente calendario: año escolar 2010: primer año de educación media, formación general; año escolar 2011: segundo año de educación media, formación general, y tercer año de educación media, formación diferenciada técnico-profesional de las 21 especialidades ajustadas; año escolar 2012: tercer año de media, formación general y cuarto año de media, formación diferenciada técnico-profesional de las 21 especialidades ajustadas; año escolar 2013: cuarto año de educación media de formación general. (Ministerio de Educación, diciembre 2009).

Educación preprimaria

Como se ha dicho anteriormente, la educación preescolar o parvularia (EP) no es obligatoria, y está destinada a atender a los niños y niñas de la cohorte 0-5 años. La EP comprende tres niveles: a) sala-cuna, que atiende al grupo de edad de 0 a 2 años; b) nivel medio, grupo entre 2 y 4 años de edad, dividido en dos subniveles, el menor y el mayor, que corresponden a las edades 2-3 y 3-4 años, respectivamente; y c) nivel transición (4 a 6 años), dividido en primer nivel y segundo nivel, atendiendo al grupo de edad 4-5 y 5-6 años respectivamente. Con base en el artículo 4 de la Ley General de Educación de 2009, es deber del Estado promover la educación parvularia en todos sus niveles y garantizar el acceso gratuito y el financiamiento fiscal para el primer y segundo nivel de transición.

El artículo 18 de la Ley de 2009 estipula que la educación parvularia es el nivel educativo que atiende integralmente a niños desde su nacimiento hasta su ingreso a la educación básica, sin constituir antecedente obligatorio para ésta. Su propósito es favorecer de manera sistemática, oportuna y pertinente el desarrollo integral y aprendizajes relevantes y significativos en los párvulos, de acuerdo a las bases curriculares que se determinen en conformidad a esta ley, apoyando a la familia en su rol insustituible de primera educadora. Es deber del Estado promover la educación parvularia en todos sus niveles y garantizar el acceso gratuito y el financiamiento fiscal para el primer y segundo nivel de transición (Art. 4).

La Ley establece (artículo 28) que la educación parvularia fomentará el desarrollo integral de los niños y niñas y promoverá los aprendizajes, conocimientos, habilidades y actitudes que les permitan:

- Valerse por sí mismos en el ámbito escolar y familiar, asumiendo conductas de autocuidado y de cuidado de los otros y del entorno.
- Aprender sus capacidades y características personales.
- Desarrollar su capacidad motora y valorar el cuidado del propio cuerpo.

- Relacionarse con niños y adultos cercanos en forma armoniosa, estableciendo vínculos de confianza, afecto, colaboración y pertenencia.
- Desarrollar actitudes de respeto y aceptación de la diversidad social, étnica, cultural, religiosa y física.
- Comunicar vivencias, emociones, sentimientos, necesidades e ideas por medio del lenguaje verbal y corporal.
- Contar y usar los números para resolver problemas cotidianos simples.
- Reconocer que el lenguaje escrito ofrece oportunidades para comunicarse, informarse y recrearse.
- Explorar y conocer el medio natural y social, apreciando su riqueza y manteniendo una actitud de respeto y cuidado del entorno.
- Desarrollar su curiosidad, creatividad e interés por conocer.
- Desarrollar actitudes y hábitos que les faciliten seguir aprendiendo en los siguientes niveles educativos.
- Expresarse libre y creativamente a través de diferentes lenguajes artísticos.
- En el caso de establecimientos educacionales con alto porcentaje de alumnos indígenas se considerará, además, como objetivo general, que los alumnos y alumnas desarrollen los aprendizajes que les permiten comprender y expresar mensajes simples en lengua indígena reconociendo su historia y conocimientos de origen.

Aunque la educación preescolar no es obligatoria, todos los niños tienen acceso a los centros educativos, si los padres así lo solicitan y si, según los casos, disponen de los recursos necesarios. La atención es prestada por varios tipos de establecimiento.

Las sala-cunas atienden niños desde los tres meses hasta los 2 años de edad. Prestan un servicio educativo asistencial a los hijos de madres trabajadoras. Funcionan anexas a instituciones estatales (hospitales, servicios públicos) instituciones privadas a industrias. Tanto las instituciones públicas como privadas prestan el servicio de atención por convenio. La sala-cuna puede formar parte de un jardín infantil, y en este caso funcionan como un nivel más dentro de estos establecimientos. Los niños pueden permanecer en ella durante toda la jornada de trabajo, y reciben estimulación, alimentación y cuidados necesarios por esta etapa de su desarrollo.

Las escuelas de párvulos atienden niños desde los 2 años hasta su ingreso a la educación básica. Están constituidas por varios cursos de párvulos o preescolares, conformando una escuela específica. Pueden pertenecer a las municipalidades o a entidades particulares reconocidos oficialmente por el Estado. Educan y entregan alimentación, esto último sólo a aquellos niños provenientes de familias de escasos recursos. Generalmente los niños asisten medio día.

Los jardines infantiles atienden preescolares durante el día, hasta la edad de su ingreso a la educación básica. Pueden dar atención en los tres niveles y ofrecer alimentación y atención en salud. Pueden funcionar bajo el reconocimiento oficial del Ministerio de Educación o empadronados por la JUNJI, o sólo con patente municipal. Sin embargo, en la práctica, hay jardines infantiles que funcionan sin autorización de las instancias respectivas.

Los cursos de párvulo, constituidos por niños de 4 a 5 años y/o 5 a 6 años de edad, funcionan anexos a un establecimiento de educación básica, municipal, particular pagado o subvencionado por el Estado.

Los centros abiertos ofrecen una alternativa de atención a aquellos niños en edad preescolar, de sectores de extrema pobreza. Son administrados por la Fundación INTEGRA. Atienden niños entre 2 y 6 años y proporcionan alimentación adecuada, asistencia social, asesoría y orientación a los hogares y a las madres de los niños atendidos, en lo que respecta a la educación de sus hijos.

Las Bases Curriculares de la Educación Parvularia corresponden al nuevo currículo que se propone como marco orientador para la educación desde los primeros meses hasta el ingreso a la educación básica. Ellas toman en cuenta las condiciones sociales y culturales que enmarcan y dan sentido al quehacer educativo a inicios del siglo XXI, y han sido elaboradas teniendo como criterio fundante el derecho de la familia de ser la primera educadora de sus hijos.

El nuevo currículo propuesto para este nivel ofrece un conjunto de fundamentos, objetivos de aprendizaje y orientaciones para el trabajo con los niños. Ha sido actualizado en términos de las mejores prácticas, tanto del país como internacionales, así como de los avances de la investigación sobre el aprendizaje de la última década. También, ha sido concebido como apoyo necesario para la articulación de una secuencia formativa de la mejor calidad: respetuosa de las necesidades, intereses y fortalezas de los niños y, al mismo tiempo, potenciadora de su desarrollo y aprendizaje en una etapa decisiva.

Las Bases Curriculares constituyen un marco referencial amplio y flexible, que admite diversas formas de realización. Sus definiciones se centran en los objetivos de aprendizaje y desarrollo a favorecer y lograr; sus orientaciones sobre los cómo son generales y deben ser especificadas y realizadas por las instituciones, programas y proyectos educativos que constituyen el nivel, en forma acorde con su propia diversidad y con la de los contextos en que trabajan. De acuerdo a esto, ellas posibilitan trabajar con diferentes énfasis curriculares, considerando, entre otras dimensiones de variación, la diversidad étnica y lingüística así como los requerimientos de los niños con necesidades educativas especiales.

El nuevo currículo para la educación parvularia responde a necesidades de actualización, reorientación y enriquecimiento de objetivos y contenidos, que se fundan en cambios acelerados en el conocimiento y la sociedad, y en el propósito de ofrecer las mejores oportunidades formativas al conjunto de la niñez del país

En su elaboración, las Bases Curriculares fueron enriquecidas por un proceso de consulta amplio a educadores y padres durante el año 2000; asimismo, un conjunto de instituciones, estatales y privadas, nacionales e internacionales, aportaron su visión y juicio experto a las mismas. Aportan al mejoramiento sustantivo de la educación de este nivel, entregando de esta forma:

- un marco curricular para todo el nivel, que define principalmente el para qué, el qué y el cuándo de unas oportunidades de aprendizaje que respondan a los requerimientos formativos, más elevados y complejos;

- continuidad, coherencia y progresión curricular a lo largo de los distintos ciclos que comprende la educación parvularia, desde los primeros meses de vida de los niños hasta el ingreso a la educación básica, así como entre ambos niveles;
- orientaciones al conjunto del sistema de educación parvularia para que puedan ser desarrollados por las diferentes modalidades y programas;
- criterios y orientaciones que permitan integrar en los contextos y procesos de aprendizaje de la educación parvularia, los intereses, necesidades, características y fortalezas de los niños, con las intenciones educativas que reflejan la selección cultural de la sociedad para la nueva generación y que es plasmada en el currículo.

Los objetivos propuestos en las Bases Curriculares se organizan en tres grandes ámbitos de experiencias para el aprendizaje: formación personal y social; ámbito de la comunicación; y ámbito de la relación con el medio natural y cultural. Al interior de cada ámbito se consideran núcleos de aprendizajes, que representan ejes en torno a los cuales se integran y articulan un conjunto determinado de aprendizajes esperados. Los núcleos constituyen los énfasis centrales que deben ser favorecidos por la educación parvularia en cada ámbito. En el caso de la formación personal y social, los núcleos de aprendizaje incluyen autonomía, identidad y convivencia; en el ámbito de la comunicación, lenguaje verbal y lenguajes artísticos; y en el ámbito de la relación con el medio natural y cultural: seres vivos y su entorno; grupos humanos sus formas de vida y acontecimientos relevantes; y relaciones lógico-matemáticas y cuantificación. Los aprendizajes esperados se organizan en dos ciclos: desde los primeros meses hasta los 3 años de edad aproximadamente, y desde este hito hasta los 6 años o el ingreso a la educación básica.

Además de los educadores, existen auxiliares que constituyen el personal técnico titulado en los centros de formación técnica, liceos técnico-profesionales y establecimientos educacionales reconocidos por el Estado. Además, se cuenta frecuentemente con personas de la comunidad, con preparación previa, para colaborar en la educación de los niños.

Los establecimientos públicos reconocidos oficialmente por el Estado desarrollan sus actividades en el período comprendido entre el 1 de marzo y el 31 de diciembre de cada año. Las Secretarías Regionales Ministeriales están facultadas para fijar fechas diferentes, debido a situaciones geográficas, u otros factores. Las actividades a realizar durante el año son planificadas por cada establecimiento. Las jornadas de atención directa a los preescolares fluctúan entre cuatro horas y ocho horas diarias, según el tipo de establecimiento. Por su parte, la JUNJI fija aspectos generales de calendario y horario escolar anualmente, para los centros de su dependencia directa. Estos establecimientos funcionan once meses al año, de marzo a enero. Cada centro fija a su vez sus actividades anuales en forma autónoma. Los horarios de atención se extienden normalmente desde las 8:30 hasta las 16:30.

En 1994, la educación parvularia atendía a 263.337 niños/as de 4 a 6 años, y contaba con 8.892 docentes de aula (9.415 incluyendo el personal directivo), el 95,3% de los cuales dotados del título correspondiente. Según datos oficiales, en 2008 la matrícula total de parvularia bajo el Ministerio de Educación era de 326.331 niños/as, de los cuales 113.380 en primer año de transición y 192.038 en el segundo año de

transición; contaba con un total de 16.481 docentes de aula, en su mayoría mujeres (15.737). La mayor parte de la matrícula se concentraba en área urbana (296.732 niños/as). Además, en 2008 la matrícula total bajo JUNJI era de 120.786 niños/as y la de la Fundación INTEGRA de 74.512 niños/as (en un total de 3.172 establecimientos y locales), lo que corresponde a una matrícula total de 521.629 niños y niñas en 2008. En los establecimientos dependientes de JUNJI e INTEGRA trabajaban 3.093 educadoras y 5.791 auxiliares de párvulos. En el mismo año había un total de 5.847 unidades educativas donde se ofrecía educación prebásica (excluyendo los establecimientos dependientes de JUNJI e INTEGRA). La tasa de cobertura era de 65% en los niveles de transición.

Educación primaria (educación básica)

La educación básica es obligatoria y tiene una duración de ocho años. Todos los niños y niñas que cumplen 6 años de edad al 31 de marzo del año correspondiente, pueden acceder al primer año de este nivel. La educación básica está dividida en dos ciclos. El primero comprende los primeros cuatro grados, divididos en dos subciclos (1°-2° y 3°-4°); el segundo ciclo, de cuatro grados, también está a su vez dividido en dos subciclos (5°-6° y 7°-8°). La promoción del primero al segundo año exige sólo haber asistido al 85% de las clases. El artículo 25 de la nueva Ley General de Educación de 2009 prevé que el sistema de educación básica regular tendrá una duración de seis años y el nivel de educación media regular tendrá una duración de seis años, cuatro de los cuales, en el segundo caso, serán de formación general y los dos finales de formación diferenciada. La educación parvularia no tendrá una duración obligatoria.

El artículo 19 de la Ley de 2009 estipula que la educación básica es el nivel educacional que se orienta hacia la formación integral de los alumnos, en sus dimensiones física, afectiva, cognitiva, social, cultural, moral y espiritual, desarrollando sus capacidades de acuerdo a los conocimientos, habilidades y actitudes definidos en las bases curriculares que se determinen en conformidad a esta ley, y que les permiten continuar el proceso educativo formal.

La educación básica tiene como objetivos generales, sin que esto implique que cada objetivo sea necesariamente una asignatura, que los educandos desarrollen los conocimientos, habilidades y actitudes que les permitan:

En el ámbito personal y social:

- Desarrollarse en los ámbitos moral, espiritual, intelectual, afectivo y físico de acuerdo a su edad.
- Desarrollar una autoestima positiva y confianza en sí mismos.
- Actuar de acuerdo con valores y normas de convivencia cívica, pacífica, conocer sus derechos y responsabilidades, y asumir compromisos consigo mismo y con los otros.
- Reconocer y respetar la diversidad cultural, religiosa y étnica y las diferencias entre las personas, así como la igualdad de derechos entre hombres y mujeres, y desarrollar capacidades de empatía con los otros.
- Trabajar individualmente y en equipo, con esfuerzo, perseverancia, responsabilidad y tolerancia a la frustración.
- Practicar actividad física adecuada a sus intereses y aptitudes.

- Adquirir hábitos de higiene y cuidado del propio cuerpo y salud.

En el ámbito del conocimiento y cultura:

- Desarrollar la curiosidad, la iniciativa personal y la creatividad.
- Pensar en forma reflexiva, evaluando y utilizando información y conocimientos, de manera sistemática y metódica, para la formulación de proyectos y resolución de problemas.
- Comunicarse con eficacia en lengua castellana, lo que implica comprender diversos tipos de textos orales y escritos adecuados para la edad y expresarse correctamente en forma escrita y oral.
- Acceder a información y comunicarse usando las tecnologías de la información y la comunicación en forma reflexiva y eficaz.
- Comprender y expresar mensajes simples en uno o más idiomas extranjeros.
- Comprender y utilizar conceptos y procedimientos matemáticos básicos, relativos a números y formas geométricas, en la resolución de problemas cotidianos, y apreciar el aporte de la matemática para entender y actuar en el mundo.
- Conocer los hitos y procesos principales de la historia de Chile y su diversidad geográfica, humana y socio-cultural, así como su cultura e historia local, valorando la pertenencia a la nación chilena y la participación activa en la vida democrática.
- Conocer y valorar el entorno natural y sus recursos como contexto de desarrollo humano, y tener hábitos de cuidado del medio ambiente.
- Aplicar habilidades básicas y actitudes de investigación científica, para conocer y comprender algunos procesos y fenómenos fundamentales del mundo natural y de aplicaciones tecnológicas de uso corriente.
- Conocer y apreciar expresiones artísticas de acuerdo a la edad y expresarse a través de la música y las artes visuales. (Art. 29).

La formación general en la educación básica considera 11 sectores de aprendizaje obligatorios: lenguaje y comunicación; lengua indígena (obligatorio ofrecerlo en los establecimientos con alta densidad de matrícula indígena, definido según Decreto Supremo n° 280 de 2009); idioma extranjero (obligatorio desde 5° a 8° grado); matemática; ciencias naturales; historia, geografía y ciencias sociales; educación tecnológica; educación artística; educación física; orientación; religión (obligatorio ofrecerlo, pero opcional cursarlo para alumnos y alumnas). Al formular planes de estudio los establecimientos y el Ministerio de Educación deben distribuir el tiempo de formación general considerando todos los sectores obligatorios que la componen. En el caso del sector de lenguaje y comunicación se deben asignar al menos 6 horas en primer ciclo básico y 4 horas en segundo ciclo básico. En el caso del sector de matemática se deben asignar al menos 5 horas en el primer ciclo básico y 4 horas en el segundo ciclo básico. Los tiempos de trabajo mínimo semanal para los distintos niveles son: 1° a 6° básico: 30 horas, sin Jornada Escolar Completa Diurna (JECD), o 38 horas con JECD; 7° y 8° básico: 33 horas, sin JECD o 38 horas, con JECD.



Los Objetivos Fundamentales (OF) Transversales incluyen: crecimiento y autoafirmación personal; desarrollo del pensamiento; formación ética; la persona y su entorno; y las Tecnologías de la Información y la Comunicación (TIC). Los OF Transversales pueden ser llevados a cabo mediante acciones de muy diversa índole, tanto a través del currículum manifiesto de las diferentes disciplinas como también a través de otras actividades propuestas por el establecimiento educacional. En la formulación de sus propósitos y estrategias de aplicación, el Proyecto Educativo de cada establecimiento debe considerar en forma explícita los OF Transversales, pudiendo darle especial relevancia a alguno de ellos más que a otros. Los OF y Contenidos Mínimos Obligatorios (CMO) de los diferentes sectores de aprendizaje han sido definidos teniendo presente los principios expresados en los OF Transversales. Tales principios y orientaciones, a su vez, se manifestarán y promoverán a través de los planes y programas de estudio, los textos escolares y los materiales didácticos.

La distribución de horas obligatorias de clase por sector de aprendizaje en los dos ciclos de la educación básica según las disposiciones vigentes en 2002 se presenta a continuación:

Primer ciclo de la educación general básica: número mínimo de horas obligatorias por semana

Sector/sub-sector de aprendizaje	Número mínimo de horas obligatorias			
	Primer sub-ciclo		Segundo sub-ciclo	
	I	II	III	IV
<u>Lenguaje y comunicación</u>	6	6	6	6
<u>Matemáticas</u>	5	5	5	5
Ciencia:				
Comprensión del medio natural, social y cultural				
Tecnología				
<u>Artes</u>				
<u>Educación física</u>				
Religión	2	2	2	2
Sub-total (sub-sectores ponderados)	13	13	13	13
Tiempo a distribuir entre los sub-sectores no ponderados	13	13	13	13
Total tiempo (sub-sectores obligatorios)	26	26	26	26
Tiempo adicional de libre disposición de las escuelas (*)	4	4	4	4
Total tiempo mínimo semanal	30	30	30	30

Fuente: Ministerio de Educación, 2002. Cada período de clase dura 45 minutos.

(*) Un total de 12 horas semanales en cada año en las escuelas que aplican la jornada escolar completa diurna.

Segundo ciclo de la educación general básica: número mínimo de horas obligatorias por semana

Sector/sub-sector de aprendizaje	Número mínimo de horas obligatorias			
	Tercer sub-ciclo		Cuarto sub-ciclo	
	V	VI	VII	VIII
Lenguaje y comunicación:				
Lenguaje y comunicación (Español)	4	4	4	4
Idioma extranjero	2	2	2	2
<u>Matemáticas</u>	4	4	4	4
<u>Ciencia:</u>				
Estudio y comprensión de la naturaleza	3	3	2	2
Estudio y comprensión de la sociedad	2	2	2	2
<u>Tecnología</u> (Educación tecnológica)	2	2	2	2
<u>Artes</u> (Educación artística)				
Educación física				
<u>Orientación</u>			2	2
<u>Religión</u>	2	2	2	2
Sub-total (sub-sectores ponderados)	19	19	20	20
Tiempo a distribuir entre los sub-sectores no ponderados y en los otros sub-sectores establecidos en la matriz	11	11	10	10
Total tiempo (sub-sectores obligatorios)	30	30	30	30
Tiempo de libre disposición de las escuelas (*)			3	3
Total tiempo mínimo semanal	30	30	33	33

Fuente: Ministerio de Educación, 2002. Cada período de clase dura 45 minutos.

(*) Un total de 8 horas semanales en cada año en las escuelas que aplican la jornada escolar completa diurna.

Como se ha dicho anteriormente, mediante el Decreto n° 256 en 2009 se ha promulgado una versión actualizada de los Objetivos Fundamentales y Contenidos

Mínimos Obligatorios (OF-CMO) para la educación básica y del currículo, cuya implementación está prevista en el año escolar 2010. La nueva distribución de horas obligatorias de clase por sector de aprendizaje es la siguiente:

Chile. Educación básica: número mínimo de horas pedagógicas por sector de aprendizaje (matriz temporal)

Sector de aprendizaje	Número mínimo de horas pedagógicas en los diferentes grados		
	1° – 4°	5° – 6°	7° – 8°
Lenguaje y comunicación	6	4	4
Lengua indígena	x	x	x
Lengua extranjera (desde el 5° grado)	–	x	x
Matemática	5	4	4
Ciencias naturales	x	x	x
Historia, geografía y ciencias sociales	x	x	x
Educación tecnológica	x	x	x
Educación artística	x	x	x
Educación física	x	x	x
Orientación (desde el 5° grado)	–	x	x
Religión	x	x	x
Total tiempo asignado	11	8	8
Tiempo a distribuir entre los sectores de aprendizaje obligatorios	15	22	22
Tiempo mínimo de trabajo en los sectores obligatorios	26	30	30
Tiempo de libre disposición	4 o 12	8	3 o 8
Total tiempo mínimo semanal	30 o 38	30 o 38	33 o 38

Fuente: Ministerio de Educación, 2009. La hora pedagógica tiene una duración de 45 minutos.

Notas: Para 1° y 2° básico, las escuelas que presenten un 40% de vulnerabilidad, a lo menos, podrán incorporarse a la Jornada Escolar Completa Diurna (JECD). En este caso, al igual que en el de las escuelas que ofrezcan 3ro y 4to básico en régimen de JECD, dispondrán de 12 horas semanales de libre disposición. Las escuelas no integradas a la JECD, dispondrán de 4 horas de libre disposición.

Para 5° y 6° básico, las escuelas aún no incorporadas a la JECD no contarán con tiempo de libre disposición. Los establecimientos adscritos a la JECD dispondrán de 8 horas semanales de libre disposición.

Para 7° y 8° básico, las escuelas aún no incorporadas a la JECD tendrán 3 horas de libre disposición. Los establecimientos adscritos a la JECD dispondrán de 8 horas semanales de libre disposición.

Considerando la aprobación de la reforma constitucional que establece 12 años de educación obligatoria, se ha revisado la secuencia de aprendizajes entre educación básica y media, a lo largo de toda la trayectoria escolar. Esta revisión ha sido reforzada por la elaboración de Mapas de Progreso del Aprendizaje, instrumento que describe la secuencia típica de aprendizaje, de lo más simple a lo más complejo, en un determinado dominio o eje curricular. Además se ha revisado en los primeros años de la educación básica la articulación con el nivel de educación parvularia, considerando la cobertura que han alcanzado los niveles de transición. En este trabajo de articulación se han considerado las Bases Curriculares de educación parvularia y el trabajo de desarrollo curricular llevado a cabo para este nivel, en especial los mapas

de progreso de educación parvularia y los programas pedagógicos para los niveles de transición.

Cada establecimiento puede elaborar su propia planificación del proceso evaluativo, que contemple entre otras cosas: determinar la periodicidad de las evaluaciones parciales; aplicar los instrumentos evaluativos estimados más adecuados para los alumnos de distintos niveles y cursos; fijar los períodos de evaluación final (trimestral o semestrales); determinar el proceso de exámenes finales (asignaturas, eximiciones, ponderación). Los alumnos deben ser evaluados en cada uno de los subsectores, asignaturas o actividades de aprendizaje del plan de estudio, ya sea en períodos bimestrales, trimestrales o semestrales, con un número determinado de calificaciones, según lo determine el reglamento de evaluación del establecimiento. En los subsectores, asignaturas o actividades de aprendizaje en que se aplique un procedimiento de evaluación final, éste tendrá una ponderación máxima de un 30%.

La promoción de los alumnos exige dos requisitos: 85% de asistencia, y haber aprobado cada uno de los subsectores, asignaturas o actividades de aprendizaje del plan de estudio con la nota mínima 4 (sobre una escala numérica de 1 a 7). Sin embargo, a los alumnos del primer y tercer año sólo se les exige el porcentaje de asistencia mínima (Decreto n° 107 de 2003). Por otro lado, se permite que los alumnos de 4° hasta 8° sean promovidos aunque no hubieren aprobado un subsector, asignatura o actividad de aprendizaje, siempre que su nivel general de logro corresponda a un promedio de 4,5 o superior, incluido el no aprobado.

Los resultados parciales del logro de aprendizaje se entregan a los padres y apoderados a través de un informe mensual, trimestral o semestral. Los resultados finales anuales se entregan al alumno y al padre o apoderado a través de un certificado de estudio – que permite solicitar matrícula en el mismo o en otro establecimiento – en donde se establece la aprobación o repitencia.

El año 1997 se inició el proceso de incorporación de establecimientos educacionales al régimen de Jornada Escolar Completa, pasando de la atención a dos grupos distintos de estudiantes en una jornada escolar, a la atención de un solo grupo mañana y tarde. El fundamento de esta medida radica en el reconocimiento del tiempo como un factor que afecta positivamente al aprendizaje y como un elemento necesario para potenciar el trabajo técnico de los docentes y la gestión de cada establecimiento. Asimismo, existe una estrecha vinculación entre la Jornada Escolar Completa y la equidad, no sólo en cuanto a privilegiar el ingreso al nuevo régimen de jornada escolar a establecimientos educacionales que atienden población escolar de alto riesgo social y educativo, sino que también como una acción que iguala las oportunidades de aprender al aumentar de manera significativa el tiempo de trabajo escolar a todos los estudiantes y no a un sector minoritario. En su primer año de funcionamiento (1997), se incorporaron a la Jornada Escolar Completa poco más de un tercio (35%) de los establecimientos subvencionados del país y cerca del 12% de la matrícula subvencionada nacional. Aproximadamente las tres cuartas partes de estos establecimientos eran de dependencia municipal (77% frente al 23% de particulares subvencionados). En 1998, la cobertura alcanzó el 50% de los establecimientos educacionales subvencionados del país y al 18% de la matrícula nacional. (Ministerio de Educación, 1999).



En el año 2004, la tasa neta de matrícula para enseñanza básica alcanzó el 94,9% (tasa bruta: 104,4%) y para 2008 ha sido de 94,6% (tasa bruta: 105,6%). Según datos oficiales, en 2008 la tasa de deserción ha sido de 0,9% (1,9% y 1,5% en 7° y 8° grados, respectivamente). En el mismo año había un total de 8.829 unidades educativas de educación básica, y la matrícula total ha sido de 2.105.061 alumnos/as, atendidos por un total de 92.331 docentes de aula, de los cuales 69.700 eran mujeres.

Según datos oficiales, en 2008 la matrícula total en la educación especial ascendió a 121.815 estudiantes, atendidos por 7.941 docentes de aula en 1.113 establecimientos.

Educación secundaria

Como se ha dicho, la educación media obligatoria tiene una duración de cuatro años y ofrece una formación general común y formaciones diferenciadas. Estas son la humanístico-científica (HC), técnico-profesional (TP) y artística. La edad límite para el acceso es de 18 años. Al finalizar este nivel, los alumnos obtienen la licencia de educación media, cualquiera sea la modalidad donde hayan realizado sus estudios. El primer ciclo de la educación media, que corresponde al primer y segundo año, es común en las tres modalidades y está destinado a la formación general; en el segundo ciclo (tercer y cuarto año) mientras la modalidad HC está destinada principalmente a la formación general, en las modalidades TP y artística se dedica un tiempo preponderante a la formación diferenciada correspondiente y en ambas se mantienen algunos sectores de la formación general. La modalidad TP cubre catorce sectores económicos y 46 canales de especialización. Además de obtener su licencia una vez finalizados sus estudios, los alumnos pueden acceder al título de técnico de nivel medio en la especialidad que hayan elegido al interior de cada sector/especialización. La formación artística, ofrecida en los liceos artísticos, define objetivos terminales para 10 menciones artísticas en tres áreas (arte musicales, visuales y escénicas), reguladas por el Decreto Supremo n° 03 de 2007.

El artículo 20 de la nueva Ley General de Educación de 2009 estipula que la educación media es el nivel educacional que atiende a la población escolar que haya finalizado el nivel de educación básica y tiene por finalidad procurar que cada alumno expanda y profundice su formación general y desarrolle los conocimientos, habilidades y actitudes que le permitan ejercer una ciudadanía activa e integrarse a la sociedad, los cuales son definidos por las bases curriculares que se determinen en conformidad a la ley. La formación diferenciada humanista-científica está orientada a la profundización de áreas de la formación general de interés de los estudiantes. La formación diferenciada técnico-profesional está orientada a la formación en especialidades definidas en términos de perfiles de egreso en diferentes sectores económicos de interés de los alumnos. La formación diferenciada artística está orientada a la formación especializada definida en términos de perfiles de egreso en las diferentes áreas artísticas de interés de los alumnos. Dicha enseñanza habilita, por otra parte, al alumno para continuar su proceso educativo formal a través de la educación superior o incorporarse a la vida del trabajo.

La educación media tiene como objetivos generales, sin que esto implique que cada objetivo sea necesariamente una asignatura, que los educandos desarrollen los conocimientos, habilidades y actitudes que les permitan:

En el ámbito personal y social:

- Alcanzar el desarrollo moral, espiritual, intelectual, afectivo y físico que los faculte para conducir su propia vida en forma autónoma, plena, libre y responsable.
- Desarrollar planes de vida y proyectos personales, con discernimiento sobre los propios derechos, necesidades e intereses, así como sobre las responsabilidades con los demás y, en especial, en el ámbito de la familia.
- Trabajar en equipo e interactuar en contextos socio-culturalmente heterogéneos, relacionándose positivamente con otros, cooperando y resolviendo adecuadamente los conflictos.
- Conocer y apreciar los fundamentos de la vida democrática y sus instituciones, los derechos humanos y valorar la participación ciudadana activa, solidaria y responsable, con conciencia de sus deberes y derechos, y respeto por la diversidad de ideas, formas de vida e intereses.
- Desarrollar capacidades de emprendimiento y hábitos, competencias y cualidades que les permitan aportar con su trabajo, iniciativa y creatividad al desarrollo de la sociedad.
- Tener hábitos de vida activa y saludable.

En el ámbito del conocimiento y la cultura:

- Conocer diversas formas de responder a las preguntas sobre el sentido de la existencia, la naturaleza de la realidad y del conocimiento humano.
- Pensar en forma libre y reflexiva, siendo capaces de evaluar críticamente la propia actividad y de conocer y organizar la experiencia.
- Analizar procesos y fenómenos complejos, reconociendo su multidimensionalidad y multicausalidad.
- Expresarse en lengua castellana en forma clara y eficaz, de modo oral y escrito; leer comprensiva y críticamente diversos textos de diferente nivel de complejidad, que representen lo mejor de la cultura, y tomar conciencia del poder del lenguaje para construir significados e interactuar con otros.
- Usar tecnología de la información en forma reflexiva y eficaz, para obtenerla, procesarla y comunicarla.
- Comprender el lenguaje oral y escrito de uno o más idiomas extranjeros, y expresarse en forma adecuada.
- Comprender y aplicar conceptos, procedimientos y formas de razonamiento matemático para resolver problemas numéricos, geométricos, algebraicos y estadísticos, y para modelar situaciones y fenómenos reales, formular inferencias y tomar decisiones fundadas.
- Comprender y aplicar conceptos, teorías y formas de razonamiento científico, y utilizar evidencias empíricas, en el análisis y comprensión de fenómenos relacionados con ciencia y tecnología.
- Conocer la importancia de la problemática ambiental global y desarrollar actitudes favorables a la conservación del entorno natural.
- Comprender y valorar la historia y la geografía de Chile, su institucionalidad democrática y los valores cívicos que la fundamentan.
- Conocer los principales hitos y procesos de la historia de la humanidad y en especial aquellos aspectos de carácter político, culturales y religiosos de

relevancia para la sociedad chilena y tener conciencia de ser parte de un mundo globalizado.

- Tener un sentido estético informado y expresarlo utilizando recursos artísticos de acuerdo a sus intereses y aptitudes.

En el caso de los establecimientos educacionales con alto porcentaje de alumnos indígenas se considerará, además, como objetivo general, que los alumnos y alumnas desarrollen los aprendizajes que les permitan mantener su dominio de la lengua indígena y el conocimiento de la historia y la cultura de su pueblo. En el caso de los establecimientos educacionales que ofrezcan la formación diferenciada técnico-profesional y artística, se consideran, además, como objetivos generales, los aprendizajes requeridos por el perfil de egreso de las respectivas especialidades que impartan.

La formación general incluye los siguientes sectores de aprendizaje obligatorios en primero y segundo año de educación media: lenguaje y comunicación; idioma extranjero; matemática; historia, geografía y ciencias sociales; biología; química; física; educación tecnológica; artes visuales o artes musicales; educación física; religión (obligatorio ofrecerlo, pero opcional cursarlo para alumnos y alumnas).

En 3° y 4° año de la modalidad humanístico-científica, los sectores de formación general obligatorios son: lenguaje y comunicación; idioma extranjero; matemática; historia, geografía y ciencias sociales; filosofía y psicología; dos ciencias entre biología, química y física; artes visuales o artes musicales; educación física; religión (obligatorio ofrecerlo, pero opcional cursarlo para alumnos y alumnas). En 3° y 4° año de la modalidad técnico-profesional los sectores de formación general obligatorios son: lenguaje y comunicación; idioma extranjero; matemática; historia, geografía y ciencias sociales; religión (obligatorio ofrecerlo, pero opcional cursarlo para alumnos y alumnas). En 3° y 4° año de la modalidad artística los sectores de formación general obligatorios son: lenguaje y comunicación; idioma extranjero; matemática; historia, geografía y ciencias sociales; filosofía y psicología; biología; religión (obligatorio ofrecerlo, pero opcional cursarlo para alumnos y alumnas). En los dos ciclos y tres modalidades de la educación media, constituye también parte de la formación general la actividad de Consejo de Curso.

En el caso de la educación media humanístico-científica, la formación diferenciada consiste en planes de estudio que deberán definir los establecimientos, en que alumnos y alumnas, por sobre el tiempo dedicado a la formación general, dedican un tiempo adicional a expandir o profundizar sus aprendizajes en un número reducido de sectores, siguiendo sus intereses, aptitudes o expectativas de salida. En el caso de la modalidad artística, la diferenciación alude a la formación especializada en distintos campos del arte. Esta formación define objetivos terminales para 10 menciones artísticas, que están reguladas por el Decreto Supremo N° 03 de 2007.

En el caso de la modalidad técnico-profesional, la diferenciación alude a la formación especializada, definida en términos de objetivos terminales agrupados en perfiles de egreso, correspondientes a catorce sectores económicos y 46 canales de especialización. Los perfiles correspondientes fueron definidos con la cooperación de instituciones empresariales, de trabajadores y gubernamentales, y responden a las necesidades de recursos humanos calificados de una economía en crecimiento e

integrada a los mercados globales. El marco curricular en este caso no define contenidos mínimos obligatorios ni objetivos específicos por nivel, sino que Objetivos Fundamentales Terminales, es decir, lo que cada estudiante debe lograr en cada una de las especialidades referidas al final de la educación media. Esta particularidad se funda en la necesidad de la modalidad técnico-profesional de responder en forma adecuada a la creciente velocidad de cambio en las tecnologías, mercados y organización industrial de los sectores a los que sirve, lo cual impone una flexibilidad mayor en las formas y contenidos de la experiencia formativa de sus estudiantes.

Los tiempos de trabajo mínimo semanal para los distintos niveles son: a) 1° y 2° medio: 33 horas, sin Jornada Escolar Completa Diurna (JECD); 42 horas, con JECD; b) 3° y 4° medio humanístico-científico: 36 horas, sin JECD; 42 horas, con JECD; c) 3° y 4° medio técnico-profesional: 38 horas, sin JECD; 42 horas, con JECD; d) 3° y 4° medio artístico: no se puede ofrecer sin JECD; 42 horas, con JECD.

En el primer y segundo año, la formación general se desarrollará en 33 horas mínimas semanales, abarcando todos los sectores de ella, salvo filosofía y psicología, que sólo se considera en 3° y 4°. En estas horas se debe incluir la actividad de Consejo de Curso. Asimismo, el límite de 33 horas puede ser ampliado utilizando horas del ámbito de libre disposición. Los establecimientos técnico-profesionales y humanístico-científicos pueden determinar incluir sólo uno de los sectores de artes: artes visuales o artes musicales. Los establecimientos artísticos incrementarán las horas dedicadas a la formación artística con horas de libre disposición, y ofrecerán al menos dos sectores artísticos. En los establecimientos de la modalidad técnico-profesional, el tiempo de libre disposición podrá destinarse a actividades orientadas a una formación técnico-vocacional, procurando en todos los casos que ésta sea de carácter general.

En el tercer y cuarto año de la modalidad humanístico-científica, en el caso de los establecimientos no adscritos al régimen de jornada completa diurna, el tiempo mínimo semanal de clases debe ser de 36 horas. La formación general abarcará obligatoriamente los sectores de aprendizaje de matemática, de historia, geografía y ciencias sociales, de filosofía y psicología, de educación física, de lenguaje y comunicación, de idioma extranjero, dos de los tres sectores de ciencias naturales, un sector artístico y el sector de religión. Tendrá un mínimo de 27 horas a la semana, el que podrá ser aumentado con tiempos del ámbito de libre disposición. La formación diferenciada tendrá un mínimo de 9 horas semanales, que podrá ser incrementado con tiempos del ámbito de libre disposición. Sobre un mínimo obligatorio de dos, es opcional el número de planes de diferenciación (o especialización) que puede fijar un establecimiento. La composición interna de cada plan de diferenciación debe considerar un mínimo de dos y un máximo de cuatro sectores. El tiempo de libre disposición será de 6 horas y se podrá destinar a suplementar sectores de la formación diferenciada, de la formación general, o a otras actividades curriculares definidas por el establecimiento.

En el tercer y cuarto año de la modalidad técnico-profesional, en el caso de los establecimientos no adscritos al régimen de jornada escolar completa diurna, el tiempo mínimo semanal de clases debe ser de 38 horas. Se debe destinar al menos 14 horas semanales para desarrollar la formación general, de acuerdo a los OF y CMO de este ámbito, siendo obligatorio en este caso considerar al menos los siguientes



sectores: lenguaje y comunicación, idioma extranjero, matemática, historia, geografía y ciencias sociales y religión. La formación diferenciada tendrá un mínimo de 26 horas semanales. En el caso de los establecimientos sin JECD será de 24 horas semanales. El tiempo de libre disposición será de 2 horas y se podrá destinar a suplementar la formación diferenciada, la formación general o a otras actividades curriculares definidas por el establecimiento.

El marco curricular de la educación media (formación humanístico-científica) y la distribución del tiempo por área de aprendizaje en 1998 se presenta a continuación:



Educación media (formación humanístico-científica): marco curricular y tiempos semanales

Sector/sub-sector de aprendizaje	Número mínimo de horas obligatorias			
	Primer ciclo		Segundo ciclo	
	I	II	III	IV
A. Formación general				
<i>Lenguaje y comunicación:</i>				
Lenguaje y comunicación (Español)				
Idioma extranjero				
<i>Matemáticas</i>				
<i>Historia y ciencias sociales</i>				
<i>Filosofía y psicología</i> (sólo en 3° y 4° año)				
<i>Ciencias naturales:</i>				
Biología				
Química				
Física				
<i>Educación tecnológica</i> (sólo en 1° y 2° año)				
<i>Educación artística:</i>				
Artes visuales				
Artes musicales				
<i>Educación física</i>				
Religión				
(Consejo de curso)				
Sub-total para formación general	33	33	26	26
B. Formación diferenciada	–	–	10	10
Total tiempo mínimo semanal	33	33	36	36
Tiempo de libre disposición (destinado a complementar la formación general, la formación diferenciada o a otras actividades curriculares definidas por el establecimiento (*))	9	9	6	6
Total tiempo máximo semanal	42	42	42	42

Fuente: Ministerio de Educación, 1998. (*) Establecimientos que aplican la jornada escolar completa diurna. Cada hora pedagógica dura 45 minutos. La distribución del tiempo ha sido calculada sobre la base de un año lectivo de 39 semanas en promedio. En 1° y 2° año, los establecimientos pueden determinar incluir sólo uno de los sub-sectores de la Educación artística. En 3° y 4° año, los establecimientos deben incluir por lo menos dos de los tres sub-sectores de Ciencias naturales y un sub-sector de la Educación artística.

Como se ha mencionado anteriormente, el Decreto Supremo n° 254 del 17 de agosto 2009 ha modificado los OF-CMO de la educación media promulgados en

1998. A continuación se presenta la matriz temporal vigente en las tres modalidades de la educación media:

Chile. Educación media, modalidad humanístico-científica: matriz temporal

	Tiempos aproximados en cada año			
	1°	2°	3°	4°
Formación general, horas semanales	33	33	27	27
Formación general, horas anuales	1.254	1.254	1.026	1.026
Formación diferenciada, horas semanales	–	–	9	9
Total horas semanales sin JEC	33	33	36	36
Formación diferenciada, horas anuales	–	–	342	342
Libre disposición, horas semanales	9	9	6	6
Libre disposición, horas anuales	342	342	228	228
Total horas semanales con JEC	42	42	42	42

Fuente: Ministerio de Educación, 2009. Cada hora pedagógica dura 45 minutos. La distribución del tiempo ha sido calculada sobre la base de un año lectivo de 38 semanas en promedio (190 días) y una semana lectiva de 42 horas pedagógicas.

Chile. Educación media, modalidad técnico-profesional: matriz temporal

	Tiempos aproximados en cada año			
	1°	2°	3°	4°
Formación general, horas semanales	33	33	14	14
Formación general, horas anuales	1.254	1.254	532	532
Formación diferenciada, horas semanales	–	–	26	26
Total horas semanales sin JEC	33	33	38	38
Formación diferenciada, horas anuales	–	–	988	988
Libre disposición, horas semanales	9	9	2	2
Libre disposición, horas anuales	342	342	76	76
Total horas semanales con JEC	42	42	42	42

Fuente: Ministerio de Educación, 2009. Cada hora pedagógica dura 45 minutos. La distribución del tiempo ha sido calculada sobre la base de un año lectivo de 38 semanas en promedio (190 días) y una semana lectiva de 42 horas pedagógicas. Los establecimientos sin JEC tienen 24 horas semanales de formación diferenciada en lugar de 26 horas.

Chile. Educación media, modalidad artística: matriz temporal

	Tiempos aproximados en cada año			
	1°	2°	3°	4°
Formación general, horas semanales	33	33	19	19
Formación general, horas anuales	1.254	1.254	722	722
Formación diferenciada, horas semanales	–	–	21	21
Formación diferenciada, horas anuales	–	–	798	798
Libre disposición, horas semanales	9	9	2	2
Libre disposición, horas anuales	342	342	76	76
Total horas semanales con JEC	42	42	42	42

Fuente: Ministerio de Educación, 2009. Cada hora pedagógica dura 45 minutos. La distribución del tiempo ha sido calculada sobre la base de un año lectivo de 38 semanas en promedio (190 días) y una semana lectiva de 42 horas pedagógicas. Los establecimientos sin JEC tienen 24 horas semanales de formación diferenciada en lugar de 26 horas.

En la normativa que orienta y define la evaluación y promoción de los alumnos, se considera un sistema de calificación que consiste en una escala numérica de 1.0 a 7.0 (con un solo decimal). Se aplica a todos los alumnos, y debe referirse únicamente a rendimiento escolar. La calificación mínima de aprobación es 4.0. Cada establecimiento determina sus propios períodos de comunicación del rendimiento escolar a los padres, que pueden ser trimestrales o semestrales. Se exige un examen final en las asignaturas de castellano y matemáticas, de primer a tercer año medio, pudiendo eximirse de esta obligación los alumnos cuyo promedio de calificaciones sea superior a 5.0. El examen final se pondera desde un 10 a un 30%; el resto corresponde al promedio de las calificaciones obtenidas durante el año. La promoción al curso superior exige el 85% de asistencia a las clases anuales establecidas por el plan de estudio y la aprobación de todas las asignaturas contenidas en éste para el curso respectivo. También pueden ser promovidos los alumnos que, con una asignatura reprobada, tengan un promedio general de calificaciones igual o superior a 4.5 incluida la asignatura reprobada. Al finalizar y aprobar el cuarto año medio, los alumnos obtienen la licencia de educación media.

En el año 2004, la tasa neta de matrícula en educación media llegó a 74,8%. En el período 1990-2004, se observa un crecimiento constante en la tasa anual neta de matrícula. La tasa de deserción promedio para el año 2004 era de 7,3%. Según datos oficiales, en 2008 la tasa neta de matrícula era de 80,5% (tasa bruta: 95,9%). La tasa de deserción promedio era de 6,8% (8% en primer año y 8,4% en tercero). En el mismo año, había un total de 3.675 unidades educativas (de las cuales 2.180 de la modalidad humanístico-científica y 1.495 de la modalidad técnico-profesional). La matrícula total ha sido de 1.021.212 estudiantes (de los cuales 642.097 en la



modalidad humanístico-científica y 379.115 en la modalidad técnico-profesional), atendidos por un total de 46.989 docentes de aula (25.554 mujeres), de los cuales 30.823 en la modalidad humanístico-científica y 16.166 en la modalidad técnico-profesional.

Educación indígena

La lengua oficial en Chile es el español. La enseñanza se realiza en esta lengua en todo el país y en todos los niveles del sistema educacional. Sin embargo, existen otras lenguas, habladas por grupos indígenas asentados a lo largo del territorio continental y en la Isla de Pascua. Estos grupos son: el aymara, el aymara-quechua y el cunsa o atacameño, que habitan en la zona noreste; el mapuche, el qawásqar o alacalufe, el yagán o yamana, distribuidos en las zonas sur y austral; y el pascuense, que vive en la Isla de Pascua.

Los grupos más importantes (si se considera el número de personas que los integran y la función que cumplen sus lenguas), son el mapuche, el aymara y el pascuense. Según el Censo Nacional de 2002, la población indígena representa el 4,57% de la población nacional (poco más de 692.000 personas).

Los mapuches se agrupan hoy en la zona rural sur del país, principalmente en la IX Región, con flujo migratorio constante hacia las ciudades cercanas y hacia Santiago, la capital. Su lengua, el *mapudungun*, cuenta con un alfabeto, resultado de la unificación de varias proposiciones hechas por investigadores. Se han producido textos escritos en mapudungun y hay esfuerzos para lograr que los hablantes aprendan a escribirlo, y para que la transmisión de contenidos de programas escolares a los niños mapuches se realice en su lengua. Los aymara habitan principalmente en la zona del altiplano andino que reúne territorios de Chile, Perú y Bolivia. La lengua de los pascuenses es el *rapa-nui*.

Las actividades de educación intercultural bilingüe iniciaron hacia 1996 con el establecimiento del Programa Nacional de Educación Intercultural Bilingüe (PEIB). Se han elaborado programas de estudio y materiales didácticos aimara, mapuche, quechua y rapa nui como segunda lengua y textos de estudio contextualizados a las culturas mapuche, aymara y atacameña (lican antai) para los tres primeros grados de básica.

La nueva Ley General de Educación de 2009 incorpora la interculturalidad como principio de la educación chilena (Art. 3) y en su artículo 23 estipula que La educación intercultural bilingüe se expresa en el sector curricular dirigido a los niños y niñas, jóvenes y adultos que reconocen la diversidad cultural y de origen y en la cual se enseñan y transmiten la lengua, cosmovisión e historia de su pueblo de origen, estableciendo un diálogo armónico en la sociedad. Mediante el Decreto n° 280 de julio de 2009, se ha establecido un calendario gradual y progresivo (hasta 2017) de implementación de la asignatura de enseñanza de lengua indígena.

Evaluación de los resultados del aprendizaje a nivel nacional

Desde 1988 está aplicándose el Sistema de Medición de la Calidad de la Educación (SIMCE), para efectuar un seguimiento permanente del rendimiento de las asignaturas



de castellano, matemáticas, ciencias sociales y ciencias naturales. Su antecesor fue el programa de Evaluación del Rendimiento Escolar (PER), que funcionó en los años 1982, 1983 y 1984.

Teniendo como referencia los objetivos asignados a cada una de las asignaturas señaladas, mediante pruebas estandarizadas, se miden cada año alternadamente los aprendizajes de todos los alumnos de 4° y 8° año de educación básica en el caso de castellano y matemáticas, y de una muestra significativa para las asignaturas de ciencias sociales y ciencias naturales. Además, el SIMCE incluye items para medir la autoestima de los alumnos y también para obtener sus opiniones, las de sus padres y las de los profesores, sobre la escuela. Los resultados se presentan, por un lado, para cada establecimiento, comuna, región, y a escala nacional; por otro lado, se presentan desagregados según el nivel socio-económico de los alumnos y de la comunidad que rodea la escuela. Los resultados son devueltos a cada centro educativo y distribuidos también a los diversos escalones de la administración y supervisión del sistema.

Por otra parte, el Sistema Nacional de Evaluación de Desempeño (SNED), como parte de las iniciativas destinadas al Fortalecimiento de la Profesión Docente, apunta a contribuir al mejoramiento de la calidad de la educación impartida por el sistema educacional subvencionado a través de incentivar económicamente y reconocer a los profesionales del 25% de los establecimientos educacionales de mejor desempeño regional. Se aplica bianualmente desde 1996 y considera indicadores de desempeño en relación con los factores efectividad, superación, iniciativa, condiciones laborales, igualdad de oportunidades e integración de padres y apoderados. Se busca además que la comunidad escolar cuente con más información, con el objeto que los padres y apoderados conozcan la evolución y comportamiento del establecimiento donde se educan sus niños y niñas, y que los directores y docentes dispongan de más antecedentes que apoyen sus decisiones de gestión técnico pedagógicas y administrativa.

En 1991, se aplicó el SIMCE por primera vez a la educación media, en su curso de segundo año, en términos experimentales y respecto a una muestra de establecimientos de la región metropolitana. En 1992, el SIMCE se aplicó masivamente al 25% de los estudiantes del mismo grado, extraídos del 100% de los liceos del país. Los resultados del SIMCE han ilustrado las discusiones e investigaciones académicas, las decisiones de políticas públicas y otras decisiones tomadas en niveles locales y de establecimientos.

El Ministerio de Educación da a conocer cada año a la comunidad en general, a todos los agentes educativos y a los padres y apoderados, el resultado de la Prueba SIMCE. Los mecanismos a través de los cuales se difunden los resultados alcanzados por los establecimientos son: la publicación de los resultados en periódicos de circulación nacional; la página Web del Ministerio de Educación; y a nivel de los establecimientos educacionales, la cuenta pública que los directores deben rendir anualmente a la comunidad sobre los resultados educacionales desarrollados en su gestión. De esta manera, se entrega una valiosa información sobre la calidad de la enseñanza que reciben los alumnos. En posesión de estos datos, cada escuela está en condiciones de realizar una estimación del nivel educativo que imparte, buscar los

factores que explican dichos resultados y, como consecuencia, desarrollar las acciones de mejoramiento necesarias.

Los resultados SIMCE en la educación básica a lo largo de la década de los años 90 pueden ser resumidos en las siguientes constataciones:

- A pesar de que los resultados de la primera mitad de la década no son estrictamente comparables entre años – ya que SIMCE carecía de procedimientos de *equating* para controlar el nivel de dificultad de sus diferentes pruebas –, se puede decir que éstas mejoraron levemente pero en forma consistente entre 1992 y 1996, a medida que la distancia entre las escuelas pobres (municipales) y los colegios con mejor desempeño (privados pagados) disminuyeron.
- Entre 1996 y 2002, cuando los resultados son rigurosamente comparables, los promedios nacionales para lenguaje y matemáticas en cuarto grado muestran estabilidad. Cuando se diferencian por tipo de establecimiento (dependencia administrativa), ambas modalidades privadas muestran pequeñas mejorías, mientras que la educación municipal muestra pequeños descensos (ninguno estadísticamente significativo).
- En 8° grado hay mejorías en ciencias (estadísticamente significativas) e historia; estabilidad en matemáticas y una pequeña baja en lenguaje.
- En el caso de escuelas básicas que reciben atención estatal focalizada desde programas específicos (P900 y Programa Rural), hay un patrón consistente de mejorías en los resultados de aprendizaje, que han reducido las brechas de desempeño entre estos estudiantes – los más pobres – y el resto del país.
- Finalmente, las diferencias en el desempeño de aprendizaje entre escuelas subvencionadas, con diferentes sistemas administrativos (municipal y particular), son menores y no siempre favorecen a la educación privada cuando se compara por grupos socio-económicamente homogéneos.

La evidencia que deja la comparación de resultados SIMCE entre 1998 y 2003 para la enseñanza media puede resumirse en los siguientes puntos:

- Entre 1998 y 2003, los promedios nacionales para lenguaje y matemáticas en 10° grado exhiben una leve pero consistente tendencia a mejorar en lenguaje, y una tendencia igualmente leve a empeorar en matemáticas. Ninguna de las variaciones, sin embargo, es estadísticamente significativa.
- Cuando los resultados son analizados por tipo de dependencia administrativa de los liceos, donde están asociados fuertemente con características socio-económicas de los alumnos, hay diferencias más claras, aunque no significativas estadísticamente. Así, los tres tipos de colegios mejoran en lenguaje. Las escuelas municipales – que atienden a los grupos socio-económicos más bajos – avanzan más que las dos dependencias particulares: un incremento de 5 puntos entre 1998 y 2003, contra un incremento de 3 y 4 puntos para colegios particulares subvencionados y particulares pagados respectivamente.
- Cuando los resultados son analizados por características socio-económicas, se verifica una mejoría consistente en lenguaje en los grupos más bajos, que es estadísticamente significativa; el resultado inverso se obtiene en matemáticas,



donde hay una caída leve pero consistente – en algunos casos estadísticamente significativa – en los grupos bajos, y alza en el grupo medio-alto y alto.

Actualmente las pruebas SIMCE evalúan el logro de los Objetivos Fundamentales y Contenidos Mínimos Obligatorios (OF-CMO) del marco curricular vigente en diferentes subsectores de aprendizaje, a través de una medición que se aplica a nivel nacional, una vez al año, a los estudiantes que cursan un determinado nivel educacional. Hasta el año 2005, la aplicación de las pruebas se alternó entre 4° básico, 8° básico y 2° medio. A partir del año 2006, se evalúa todos los años a 4° básico y se alternan 8° básico y 2° medio. Se evalúa lenguaje, matemática y ciencias (naturales y sociales).

En cuanto a los resultados de la prueba SIMCE 2008 (aplicada en 4° básico y 2° medio), en 4° básico un 65% de los alumnos alcanzó el nivel intermedio (27%) o avanzado (38%) en lectura, constatándose que se produjo una mejora significativa de los resultados entre 2005 y 2008. En matemática, un 59% de los alumnos alcanzó el nivel intermedio (34%) o el nivel avanzado (25%), confirmándose que los resultados son estables entre 2005 y 2008. En comprensión del medio social y cultural, un 54% de los alumnos alcanzó el nivel intermedio (35%) o el nivel avanzado (19%).

En 2° medio, en el caso de lengua castellana y comunicación los resultados son estables entre 2001 y 2008, año en el cual el promedio nacional ha sido de 255. También en el caso de matemática los resultados son estables entre 2001 y 2008, año en el cual el promedio nacional ha sido de 250. Se pudo constatar que los establecimientos cuyos directores demuestran un alto liderazgo obtienen mejores resultados.

Tanto para el 4° básico como por el 2° medio, en los establecimientos municipales los estudiantes que tienen profesores bien evaluados alcanzan buenos resultados, y los que tienen profesores de excelencia alcanzan mejores resultados. En 4° básico, los alumnos que asisten más a clases obtienen mejores resultados, y los establecimientos con jornada escolar completa por más de cinco años obtienen mejores resultados.

Personal docente

Desde 1990, la formación de los profesores de educación preescolar, básica, media (modalidad humanístico-científica) y de educación especial es de exclusiva competencia del sistema de educación superior (universidades e institutos profesionales). El título profesional correspondiente requiere de parte del interesado haber obtenido previamente el grado académico de licenciado de educación. Los institutos profesionales pueden además ofrecer estudios conducentes al título profesional de profesor para atención de especialidades técnicas de la educación media técnico-profesional.

El acceso a las carreras de pedagogía tiene como requisito general la obtención de la licencia de educación media y haber rendido la Prueba de Aptitud Académica. La selección de los alumnos se realiza según el puntaje que éstos hayan obtenido en dicha Prueba y en función de las vacantes ofrecidas por las carreras. Las carreras de



pedagogía tienen planes de estudio de duración variable según las diferentes instituciones y la especialidad. En general, la duración de los programas de licenciatura en educación es de cuatro a cinco años.

Existen también oportunidades de formación consecutiva, destinadas a personas que tienen una licenciatura académica o un título profesional centrado en alguna disciplina específica y que desean obtener un título de profesor de educación media. Para ello, se imparten carreras de dos a cuatro semestres de duración centradas en temas pedagógicos y didácticos propios de las distintas especialidades. En esta misma categoría se inscriben los programas de formación de docentes para ejercer en la enseñanza media técnico profesional, ofrecidos a personas que tienen un título técnico de nivel medio o superior o bien un título profesional en el ámbito tecnológico y que desean obtener un título de profesor, para lo cual se les ofrece una formación pedagógica. Los programas de regularización están destinados a personas que tienen estudios incompletos de pedagogía o bien una práctica docente prolongada, los que ofrecen la posibilidad de lograr un título profesional en un tiempo menor al habitual, asistiendo a clases en horarios vespertinos o los días sábados o cursando estudios a distancia. (Comisión sobre Formación Inicial Docente, 2005).

La autonomía de que gozan las instituciones formadoras de profesores tanto para decidir la apertura de especialidades como para determinar los correspondientes planes y programas de estudio, se traduce en la existencia de una gran variedad de modelos curriculares, perfiles profesionales, planes y programas. En términos generales, las materias de estudio se organizan alrededor de las siguientes áreas: a) cultura general (entre otros, contenidos referidos a las bases sociales y filosóficas de la educación y de la profesión docente, el sistema educativo, bases históricas, ética profesional); b) especialidad (contenidos específicos del nivel y carrera, incluyendo menciones para la educación básica y de conocimiento disciplinar para la educación media); c) formación profesional (entre otros, contenidos relativos al proceso de enseñanza y aprendizaje, organización curricular, estrategias de enseñanza y evaluación, orientación); y d) práctica pedagógica.

Cabe señalar que la carga horaria involucrada en el proceso de práctica en las distintas instituciones es diversa: los rangos van desde 1.148 a 180 horas, presentando una mayor frecuencia entre las 500 y 600 horas. Persisten problemas en los horarios y disponibilidad de los profesores de los establecimientos de práctica, dificultando su rol de profesor guía; al mismo tiempo, la carga académica de los formadores de las universidades les impide una supervisión frecuente de la práctica. Los estudiantes de pedagogía también experimentan dificultades económicas y de traslado para su desplazamiento hacia los centros de práctica. Además, se observa que la gran mayoría del personal académico de las instituciones formadoras tiene una relación muy lejana con el medio escolar, pues no ha tenido práctica docente escolar o si la ha tenido fue hace largo tiempo atrás, en contextos muy distintos al actual. Ello dificulta referir la formación pedagógica a la realidad que deberá enfrentar el futuro docente en su práctica profesional. (Comisión sobre Formación Inicial Docente, 2005). El nuevo régimen curricular que se ha introducido a partir de 1996 con la estructuración de los Objetivos Fundamentales y Contenidos Mínimos Obligatorios de la educación básica ha obrado como impulsor de un movimiento de renovación curricular en el plano de la formación docente.

Para ingresar a la profesión docente en las instituciones del sector público, incluyendo los establecimientos bajo administración municipal, además de los requisitos de titulación, se exigen los siguientes: ser ciudadano chileno, haber cumplido con la ley de reclutamiento y movilización, cuando fuere procedente, tener salud compatible con el desempeño del cargo y no estar inhabilitado para el ejercicio de funciones o cargos públicos, ni hallarse condenado o procesado por crimen o simple delito.

En el sector municipal, el ingreso a la carrera docente se hace en calidad de titulares o de contratados. Son titulares los que ingresan a una dotación docente previo concurso público de antecedentes. Son contratados los que desempeñen labores docentes transitorias, experimentales, optativas, especiales o de reemplazo de titulares. Diversos artículos del Estatuto regulan el mecanismo de los concursos públicos, que tienen carácter nacional, pero deben ser convocados por las administraciones municipales cada vez que deban proveer un cargo en calidad de titular. En cambio, en los establecimientos del sistema escolar de carácter privado, fuera del cumplimiento de lo establecido en cuanto a titulación, el ingreso se regula mediante un contrato entre el empleador y el aspirante, sin que exista la obligación de concurso.

Las condiciones de servicio del personal docente están fijadas en diversos cuerpos legales, el principal de los cuales es Estatuto de los Profesionales de la Educación (1991). Sin embargo, los docentes y demás personal académico de los centros de educación superior del sector público se rigen por los Estatutos y Reglamentos de Carrera Académica de cada universidad o instituto profesional o, subsidiariamente, por el Estatuto Administrativo del personal de Estado. Los de los centros de educación superior de carácter privado se rigen por el Código del Trabajo.

Los docentes del sector municipal disponen, desde el año 2003, de un nuevo sistema de evaluación del desempeño como docentes de aula, el que tiene carácter formativo. Referente fundamental al respecto es el Marco para la Buena Enseñanza, instrumento de generación consensual en el cual se han propuesto articuladamente los dominios, criterios e indicadores de un buen desempeño profesional. Este sistema les permite reflexionar sobre sus prácticas y recibir juicios evaluativos externos basados en evidencias de su desempeño, recibir además reconocimientos a sus desempeños destacados o competentes que inclusive permiten acceder a beneficios económicos o, en el caso de mostrar debilidades importantes recibir apoyo a través de planes de superación profesional. Sólo en casos extremos de una evaluación insatisfactoria por tres años consecutivos, el docente está obligado a abandonar el sistema. (Comisión sobre Formación Inicial Docente, 2005).

La jornada de trabajo de los profesionales de la educación está fijada en horas cronológicas semanales. En el sector municipal no puede exceder de 44 horas semanales para un mismo empleador. Lo mismo vale para el sector particular subvencionado. En el sector privado no subvencionado rigen las normas del Código del Trabajo, que limitan a 48 horas semanales el trabajo que puede ofrecerse para un mismo empleador. Es posible, y de hecho ocurre con cierta frecuencia, que un mismo profesional se emplee a la vez en establecimientos municipales y en privados. No hay, por tanto, dedicación exclusiva.



En los horarios de trabajo docente del sector municipal y particular subvencionado, se hace distinción entre docencia de aula y horas de actividades curriculares no lectivas. En una jornada semanal de 44 horas, el máximo de horas de aula es de 33, excluidos los recreos. En las restantes jornadas, debe mantenerse la misma proporción. En el caso de los docentes con 30 o más años de servicios, puede reducirse la docencia de aula hasta 24 horas, a petición del interesado.

Los docentes se desempeñan, en su gran mayoría, en educación básica. En 2008, de los 176.472 docentes de aula un 52% (o 92.331) ejercía en el nivel de educación básica; alrededor del 17% (30.823 docentes) en la educación media humanístico-científica; y un 9% respectivamente en parvularia (16.481) y media técnico-profesional (16.166). En el mismo año, había 12.730 docentes en el nivel de educación de adultos y 7.941 docentes de aula en educación especial. Del total de los docentes de aula, el 71% (o 125.378) eran mujeres.

El perfeccionamiento profesional es reconocido como un derecho de los profesionales de la educación. El mismo Estatuto señala como objetivo de este perfeccionamiento el de contribuir al mejoramiento del desempeño profesional de los docentes, mediante la actualización de conocimientos relacionados con su formación profesional, así como la adquisición de nuevas técnicas y medios que signifiquen un mejor cumplimiento de sus funciones.

Existen múltiples oportunidades de formación en servicio. La oferta pública, impulsada por el Ministerio de Educación a través de su organismo especializado, el Centro de Perfeccionamiento, Experimentación e Investigaciones Pedagógicas (CPEIP), incluye diversas acciones, destacándose, entre otras, cursos de actualización disciplinaria y pedagógica encomendados a universidades, postítulos de especialización disciplinaria para docentes de educación básica, estrategias de aprendizaje entre pares, pasantías nacionales e internacionales.

Cabe mencionar que en el marco del Programa de Perfeccionamiento Fundamental se han trabajado los contenidos y enfoques disciplinarios más complejos de los programas de educación básica y media utilizando las nuevas orientaciones didácticas que proponen. La magnitud de esta tarea ha demandado procesos de capacitación y perfeccionamiento masivos para todos los profesores. Así en 1999, se capacitó a los docentes de 5° grado básico y 1° grado medio, en 2000 a los de 6° grado básico y 2° grado medio, en 2001 a docentes de 7° grado básico y 3° grado medio, llegándose en el año 2002, a los profesores de 8° grado básico y 4° grado medio. Junto a esto, se ha hecho un esfuerzo importante para incluir al personal directivo y técnico, en su calidad de actores decisivos en cada establecimiento educativo. El Programa de Fortalecimiento de la Formación Inicial Docente, ejecutado entre 1997 y 2002, se concentró en tres áreas claves relacionadas con la calidad del ejercicio docente: a) la calidad de entrada de quienes acceden a la formación pedagógica para los cuatro niveles del sistema: preescolar, básico, medio y especial; b) la calidad de egreso de los futuros profesores, estimulada por revisiones curriculares, de los procesos de formación, mejoramiento de los formadores de formadores, mejoras en recursos de enseñanza, tecnologías de la información y comunicación, bibliotecas e infraestructura física; y c) la adecuación de la formación docente a los requerimientos de cambios educativos producidos en el sistema: nuevos currículos, organización y gestión descentralizadas y trabajo colaborativo docente en



escuelas y liceos orientado al mejoramiento de la calidad de la educación. El Programa se estructuró sobre la base de un concurso de proyectos para acceder a fondos públicos y ser ejecutados por las universidades ganadoras.

Fuentes

Bernasconi, A. y Gamboa, M. *Evolución de la Legislación sobre Educación Superior en Chile*. Informe preparado para IESALC/UNESCO Proyecto “Observatorio de la Educación Superior en América Latina y el Caribe”, septiembre de 2002.

Comisión sobre Formación Inicial Docente. *Informe sobre la formación inicial docente*. Santiago de Chile, 2005.

Ministerio de Educación. Organización de Estados Iberoamericanos. *Sistema Educativo Nacional de Chile*. (Informe realizado por Iván Núñez et. al.). Santiago de Chile, 1993.

Ministerio de Educación. *Fortalecimiento del rol de los docentes en un mundo en transformación*. Informe del Gobierno de Chile a la 45a reunión de la Conferencia Internacional de Educación, Ginebra, 1996.

Ministerio de Educación. *Objetivos fundamentales y contenidos mínimos obligatorios de la educación media*. Santiago de Chile, mayo 1998.

Ministerio de Educación. *Educación para Todos: evaluación en el año 2000. Informe de Chile*. Santiago de Chile, octubre 1999.

Ministerio de Educación. *Objetivos fundamentales y contenidos mínimos obligatorios de la educación básica. Actualización 2002*. Santiago de Chile, noviembre 2002.

Ministerio de Educación. *La educación chilena en el cambio de siglo: políticas, resultados y desafíos*. Informe del Gobierno de Chile a la 47a reunión de la Conferencia Internacional de Educación, Santiago de Chile, 2004.

Ministerio de Educación. *Indicadores de la Educación en Chile 2003-2004*. Santiago de Chile, 2005.

Ministerio de Educación. *Indicadores de la Educación en Chile 2006*. Santiago de Chile, julio 2008 (Documento presentado a la 48a reunión de la Conferencia Internacional de Educación, Ginebra, 2008).

Ministerio de Educación. *Objetivos fundamentales y contenidos mínimos obligatorios de la educación básica y media. Actualización 2009*. Santiago de Chile, diciembre 2009.

Ministerio de Educación. *Indicadores de la Educación en Chile 2007-2008*. Santiago de Chile, abril 2010.



Ministerio de Educación. Coordinación Nacional de Educación de Adultos. *El desarrollo y el estado de la cuestión sobre el aprendizaje y la educación de adultos. Informe Nacional de Chile*. Santiago de Chile, abril 2008.

Los recursos en la Red

Centro de Perfeccionamiento, Experimentación e Investigaciones Pedagógicas: <http://www.cpeip.cl/> [En español. Última verificación: julio 2010.]

Comisión Nacional de Acreditación: <http://www.cnachile.cl/> [En español. Última verificación: julio 2010.]

Consejo de Rectores de Universidades Chilenas: <http://www.cruch.cl/> [En español. Última verificación: julio 2010.]

Consejo Nacional de Educación: <http://www.cned.cl/> [En español. Última verificación: julio 2010.]

Curriculum Nacional: <http://www.curriculum-mineduc.cl/> [En español. Última verificación: julio 2010.]

Instituto Nacional de Capacitación Profesional: <http://www.inacap.cl/> [En español. Última verificación: julio 2010.]

Ministerio de Educación: <http://www.mineduc.cl/> [En español. Última verificación: julio 2010.]

Portal de la Educación EducarChile: <http://www.educarchile.cl/> [En español. Última verificación: julio 2010.]

Programa Chilecalifica: <http://www.chilecalifica.cl/> [En español. Última verificación: julio 2010.]

Programa de Mejoramiento de la Calidad y Equidad de la Educación Superior: <http://www.mece2.com/portal/> [En español. Última verificación: julio 2010.]

Servicio Nacional de Capacitación y Empleo: <http://www.sence.cl/> [En español. Última verificación: julio 2010.]

Sistema de Información de Tendencias Educativas en América Latina – SITEAL (IPEE-UNESCO Buenos Aires y Organización de Estados Iberoamericanos para la Educación, la Ciencia y la Cultura): <http://www.siteal.iipe-oei.org/> [En español. Última verificación: julio 2010.]

Sistemas educativos nacionales, Organización de Estados Iberoamericanos para la Educación, la Ciencia y la Cultura: <http://www.oei.es/infibero.htm> [En español. Última verificación: julio 2010.]



Para los enlaces actualizados, consultar la página Internet de la Oficina Internacional de Educación: <http://www.ibe.unesco.org/links.htm>